



КАТАЛОГ ПРОДУКЦИИ



medin.by

ООО «Мединдустрия Сервис» Республика Беларусь

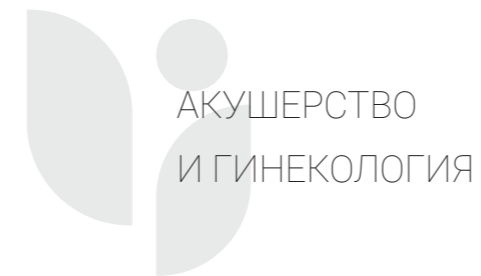
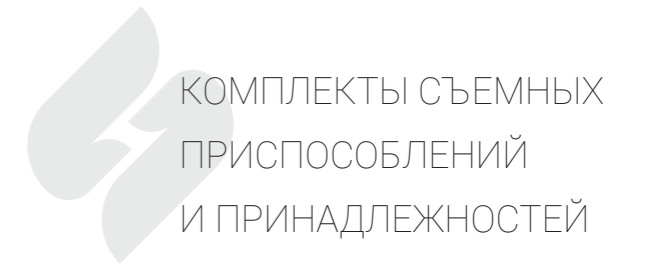
тел./факс: (+375 17) 543 19 21, 543 19 22

e-mail: med@medin.by



Данный каталог является рекламным материалом. Производитель оставляет за собой право внесения изменений с целью совершенствования конструкций изделий.

СОДЕРЖАНИЕ



УСЛОВНЫЕ ОБОЗНАЧЕНИЯ



Максимальная
нагрузка на стол



Масса



Ручное
управление



Пульт управления
ручной



Удобство использования
для людей с ограниченными
возможностями



Безопасная
рабочая нагрузка



Ножное
управление



Пульт управления
ножной



СТОЛЫ
ОПЕРАЦИОННЫЕ



ОМ-ДЕЛЬТА ПЛЮС-02

СТОЛ ОБЩЕХИРУРГИЧЕСКИЙ



- Электрогидравлический стол с дублирующим механогидравлическим приводом
- Программируемые положения панели стола



Применяется совместно с комплектами КПП:

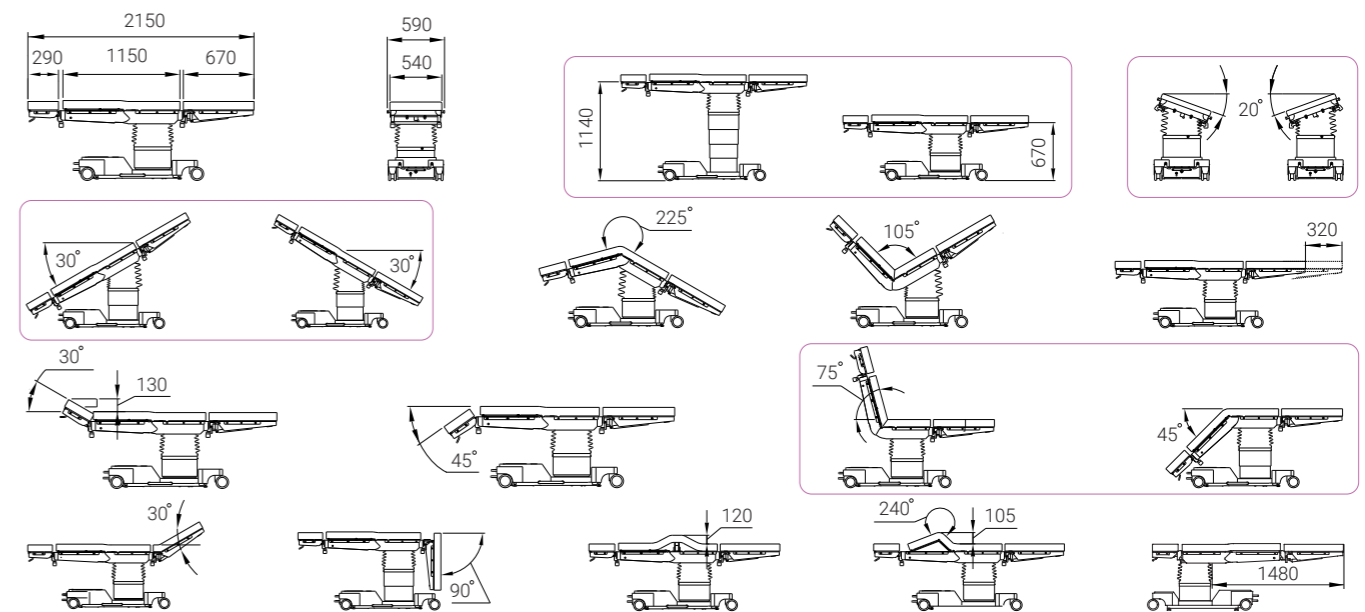
01 02 03 04 05 06 07 08 09 10 11 12 13 15 16 17 18 26 27 28 29 30 31 32 33 34 35 36 37 38 39 40 41 42 43

ОМ-ДЕЛЬТА ПЛЮС-02

СТОЛ ОБЩЕХИРУРГИЧЕСКИЙ



Функции	ОМ-ДЕЛЬТА ПЛЮС-02
Высота панели	
Боковые наклоны панели	
Продольные наклоны панели	
Возврат панели в ZERO POSITION	
Продольный сдвиг панели	
Наклоны спинной секции	
Наклоны головной секции	
Наклоны ножной секции	
Подъем почечного валика	
Излом спинной секции	
Перемещение выдвижных опор	



Принадлежности



Беспроводной пульт управления



Пульт управления ножной

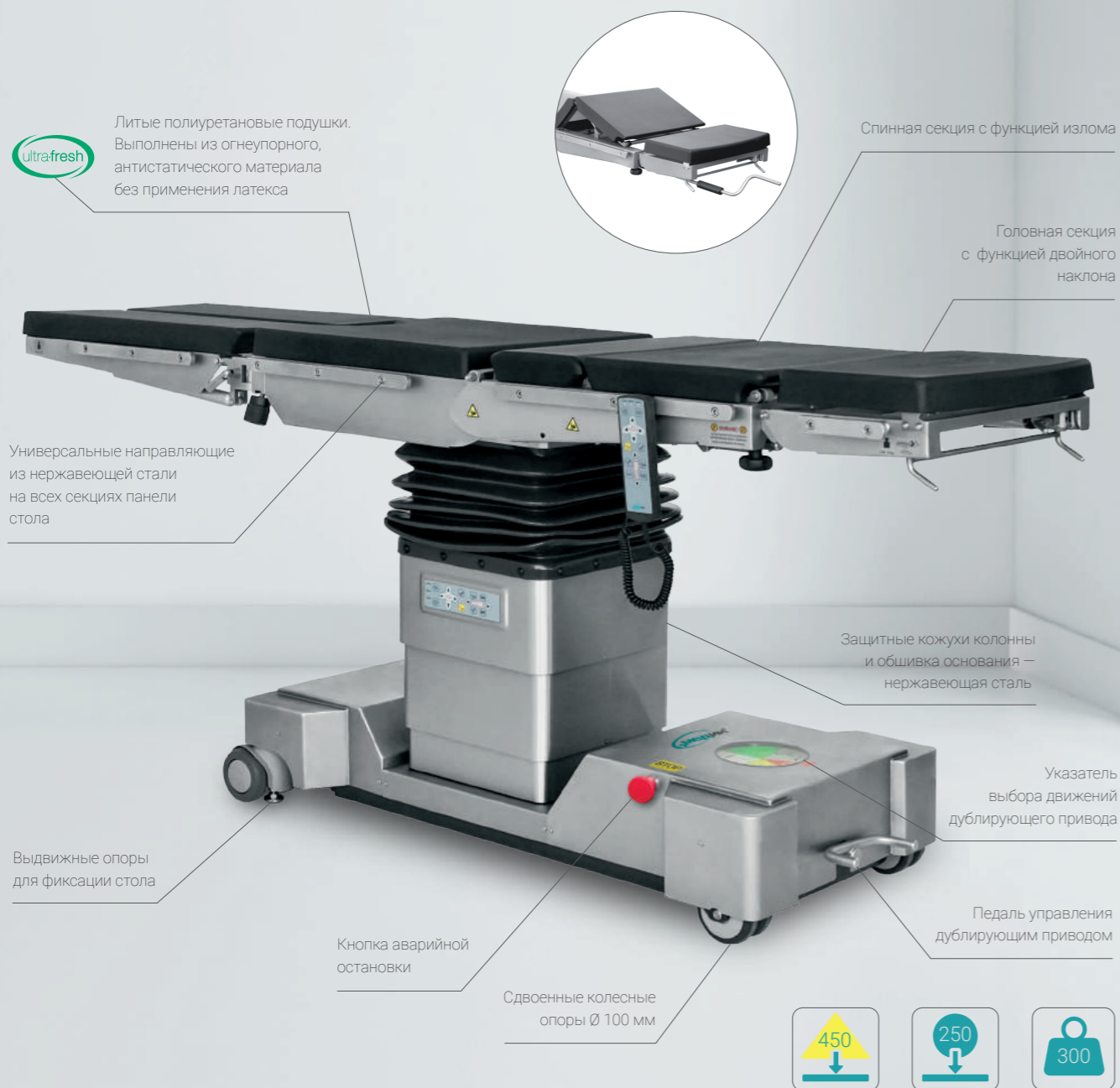
ОК-БЕТА ПЛЮС

СТОЛ ОПЕРАЦИОННЫЙ УНИВЕРСАЛЬНЫЙ ОУК-02-1



УЗНАТЬ БОЛЬШЕ

- Электрогидравлический стол с дублирующим механогидравлическим приводом
- Программируемые положения панели стола



Применяется совместно с комплектами КПП:

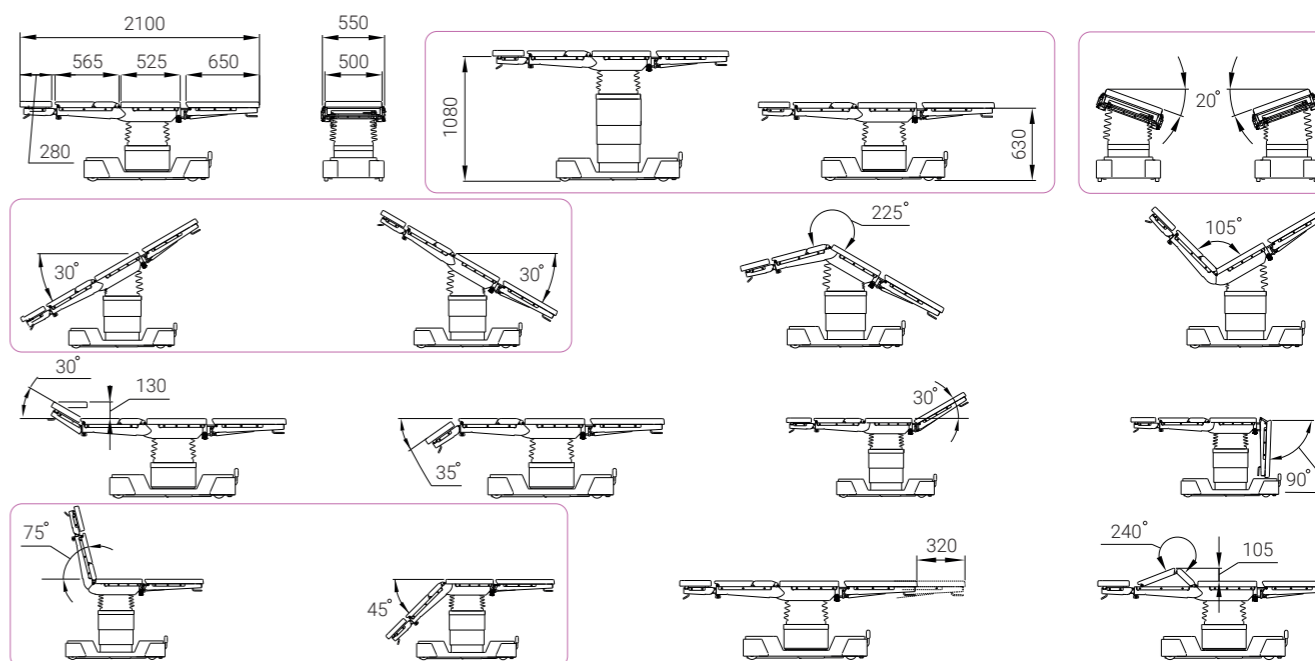
01 02 03 04 05 06 07 08 09 10 11 12 13 14 15 16 17 18 26 27 28 29 30 31 32 33 34 35 36 37 38 39 40 41 42 43

ОК-БЕТА ПЛЮС

СТОЛ ОПЕРАЦИОННЫЙ УНИВЕРСАЛЬНЫЙ ОУК-02-1



Функции	ОК-БЕТА ПЛЮС
Высота панели	
Боковые наклоны панели	
Продольные наклоны панели	
Возврат панели в ZERO POSITION	
Продольный сдвиг панели	
Наклоны спинной секции	
Наклоны головной секции	
Наклоны ножной секции	
Излом спинной секции	
Перемещение выдвижных опор	



Принадлежности



Беспроводной пульт управления



Блок управления педальный

ОУК-02-2

СТОЛ ОПЕРАЦИОННЫЙ УНИВЕРСАЛЬНЫЙ



- Уникальное решение для торакальной хирургии
- Электрогидравлический стол с дублирующим механогидравлическим приводом
- Максимальный доступ хирурга к оперируемой области



Вязкоупругий матрас с памятью (40 мм)



Электрический почечный валик в спинной секции



Головная секция с функцией двойного наклона



Применяется совместно с комплектами КПП:

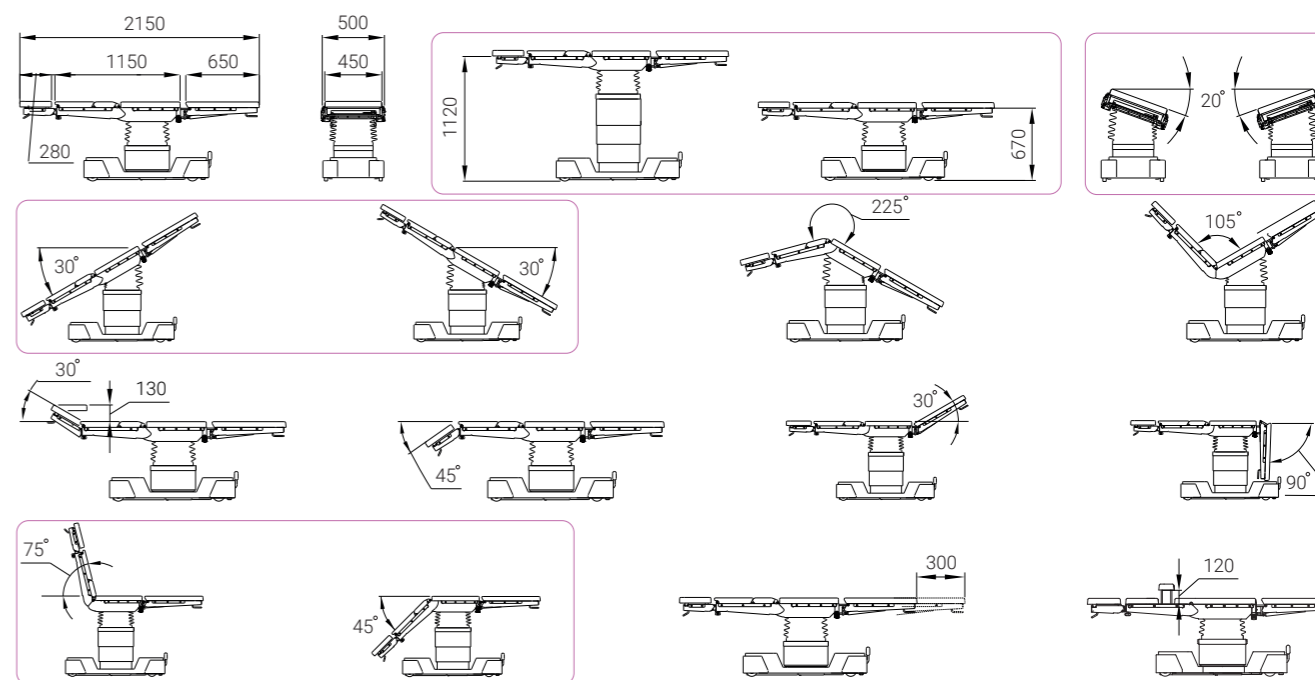
01 07 10 15 16 17 18 26 27 29 30 31 32 33 34 36 37 38 39 40 41 43

ОУК-02-2

СТОЛ ОПЕРАЦИОННЫЙ УНИВЕРСАЛЬНЫЙ



Функции	ОУК-02-2
Высота панели	
Боковые наклоны панели	
Продольные наклоны панели	
Возврат панели в ZERO POSITION	
Продольный сдвиг панели	
Наклоны спинной секции	
Наклоны головной секции	
Наклоны ножной секции	
Подъем почечного валика	
Перемещение выдвижных опор	



Принадлежности



Беспроводной пульт управления



Блок управления педальный

ОМ-ДЕЛЬТА

СТОЛЫ ОБЩЕХИРУРГИЧЕСКИЕ



- Общехирургические столы с электрогидравлической регулировкой
- Программируемые положения панели стола



Применяется совместно с комплектами КПП:

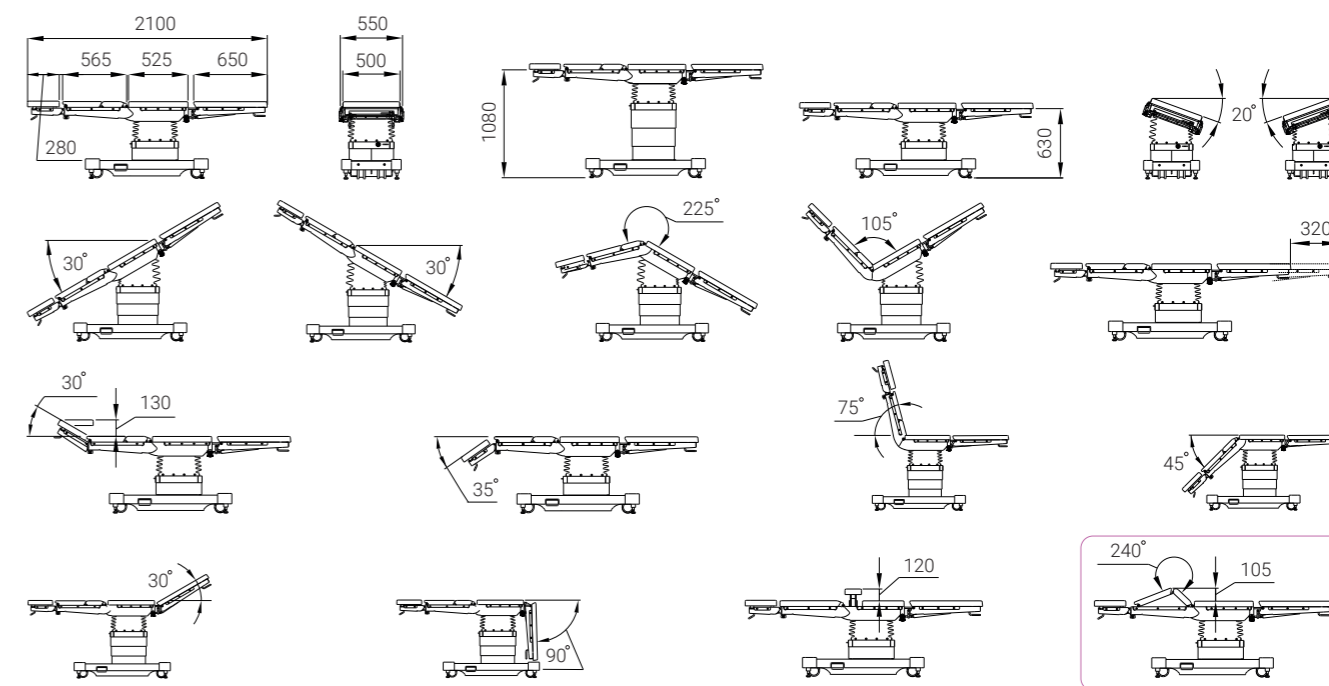
01 02 03 04 05 06 07 08 09 10 11 12 13 15 16 17 18 26 27 28 29 30 31 32 33 34 35 36 37 38 39 40 41 42 43

ОМ-ДЕЛЬТА

СТОЛЫ ОБЩЕХИРУРГИЧЕСКИЕ



Функции	ОМ-ДЕЛЬТА-01	ОМ-ДЕЛЬТА-02
Высота панели		
Боковые наклоны панели		
Продольные наклоны панели		
Возврат панели в ZERO POSITION		
Продольный сдвиг панели		
Наклоны спинной секции		
Наклоны головной секции		
Наклоны ножной секции		
Подъем почечного валика		
Излом спинной секции	НЕТ	
Перемещение выдвижных опор		



Принадлежности



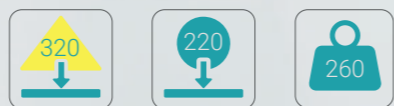
Беспроводной пульт управления

OK-ТЕТА ПЛЮС

СТОЛЫ ОБЩЕХИРУРГИЧЕСКИЕ



- Новое поколение высокофункциональных электромеханических столов для всех видов хирургических операций
- Программируемые положения панели стола



Применяется совместно с комплектами КПП:

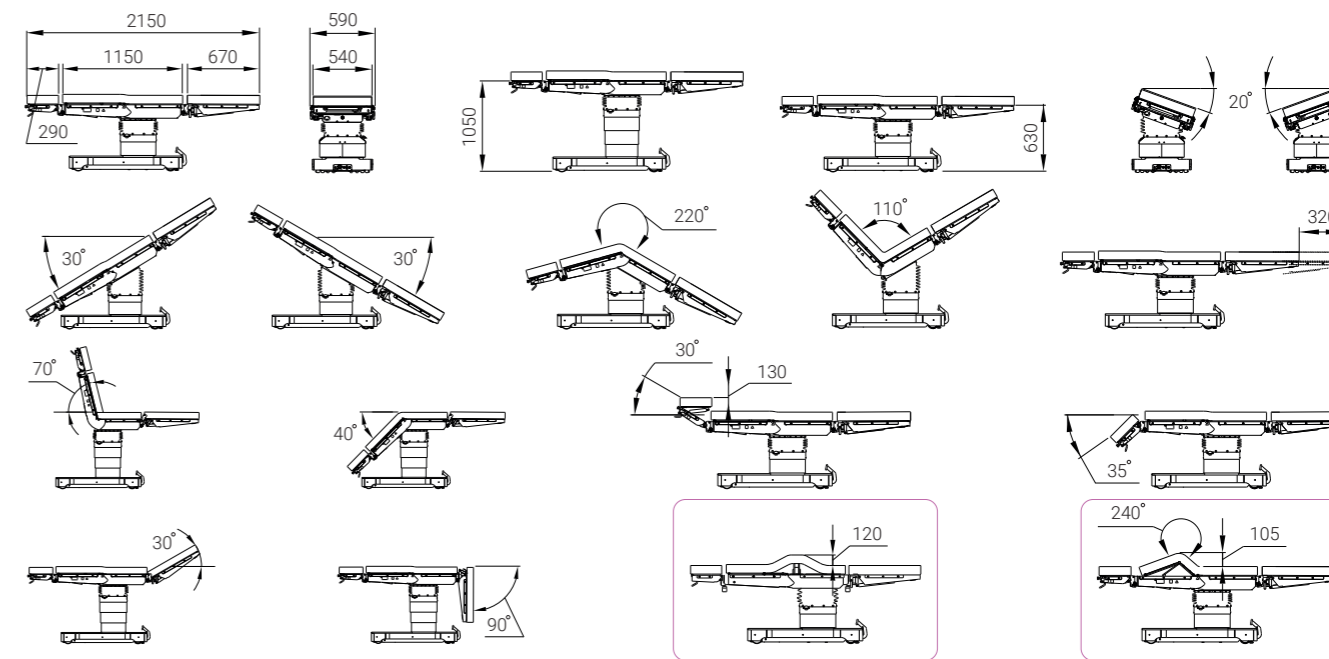


OK-ТЕТА ПЛЮС

СТОЛЫ ОБЩЕХИРУРГИЧЕСКИЕ



Функции	OK-ТЕТА ПЛЮС	OK-ТЕТА ПЛЮС-01
Высота панели		
Боковые наклоны панели		
Продольные наклоны панели		
Возврат панели в ZERO POSITION		
Продольный сдвиг панели		
Наклоны спинной секции		
Наклоны головной секции		
Наклоны ножной секции		
Подъем почечного валика	НЕТ	
Излом спинной секции		НЕТ
Перемещение выдвижных опор		



Принадлежности



Беспроводной пульт управления



Пульт управления педальный

OK-TETA

СТОЛЫ ОБЩЕХИРУРГИЧЕСКИЕ



- Новое поколение высокофункциональных электромеханических столов для всех видов хирургических операций



Головная секция с функцией двойного наклона

Спинальная секция с функцией излома (OK-TETA-01)

Литые полиуретановые подушки. Выполнены из огнеупорного, антистатического материала без применения латекса **Ultrafresh**

Универсальные направляющие из нержавеющей стали на всех секциях панели стола

Кнопка аварийной остановки

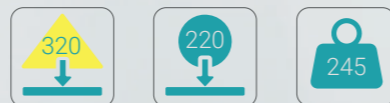
Защитные кожухи колонны — нержавеющая сталь

Педали перевода стола в рабочее положение

Обшивка основания — особопрочный композитный материал

Выдвижные опоры для фиксации стола

Сдвоенные колесные опоры Ø 100 мм



Применяется совместно с комплектами КПП:

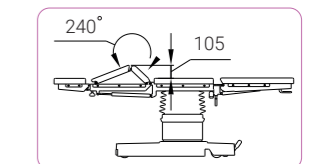
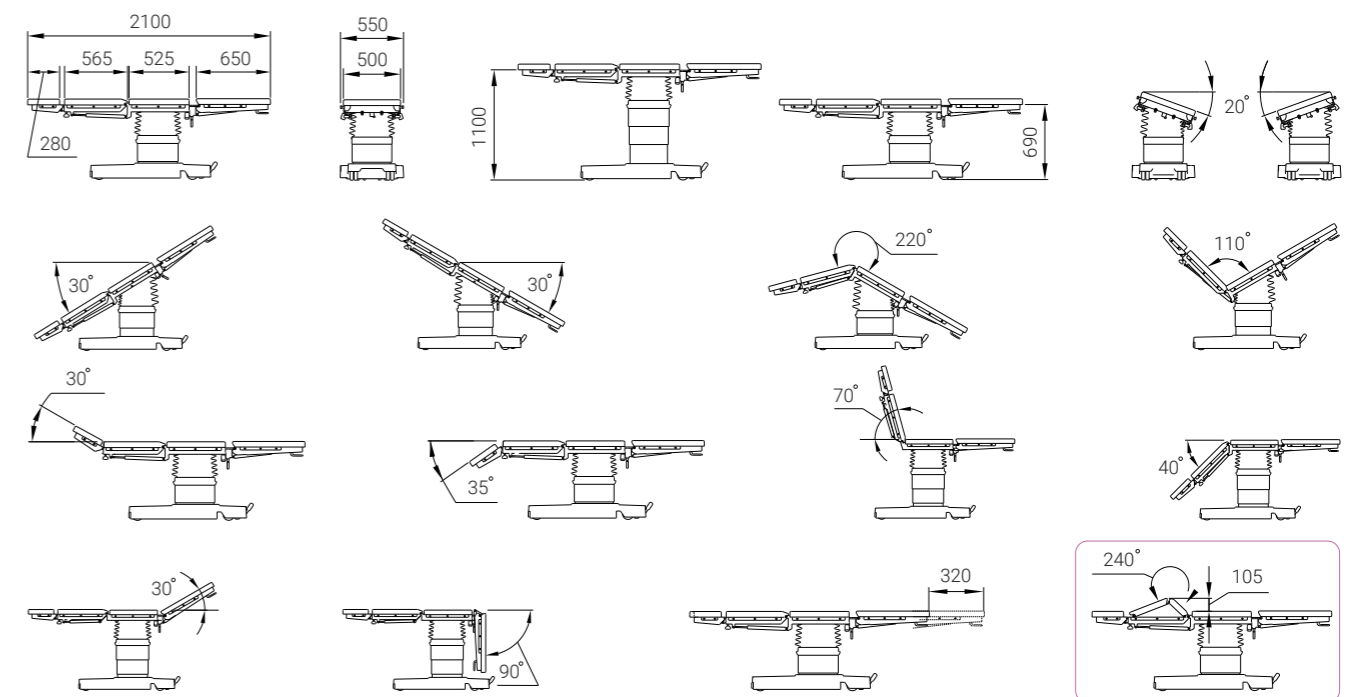
01 02 03 04 05 06 07 08 09 10 11 12 13 14 15 16 17 18 19 20 21 22 23 24 25 26 27 28 29 30 31 32 33 34 35 36 37 38 39 40 41 42 43

OK-TETA

СТОЛЫ ОБЩЕХИРУРГИЧЕСКИЕ



Функции	OK-TETA	OK-TETA-01
Высота панели		
Боковые наклоны панели		
Продольные наклоны панели		
Возврат панели в ZERO POSITION		
Продольный сдвиг панели		
Наклоны спинной секции		
Наклоны головной секции		
Наклоны ножной секции		
Излом спинной секции	НЕТ	
Перемещение выдвижных опор		





- Новое поколение высокофункциональных электромеханических столов для всех видов хирургических операций

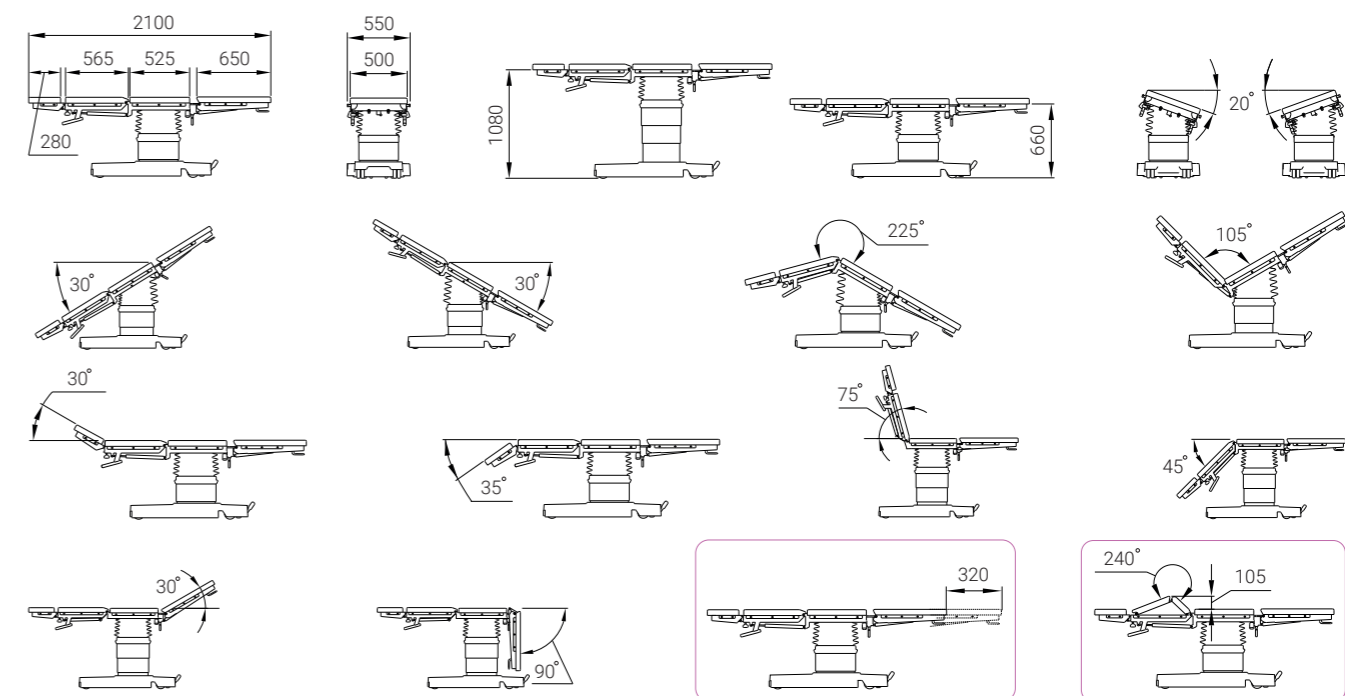


Применяется совместно с комплектами КПП:

01 02 03 04 05 06 07 08 09 10 11 12 13 14 15 16 17 18 26 27 28 29 30 31 32 33 34 35 36 37 38 39 40 41 42 43

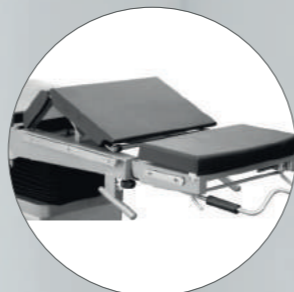


Функции	ОК-БЕТА	ОК-БЕТА-01	ОК-БЕТА-02	ОК-БЕТА-03
Высота панели				
Боковые наклоны				
Продольные наклоны панели				
Возврат панели в ZERO POSITION				
Продольный сдвиг панели	НЕТ	НЕТ		
Наклоны спинной секции				
Наклоны головной секции				
Наклоны ножной секции				
Излом спинной секции	НЕТ		НЕТ	
Перемещение выдвижных опор				





- Универсальные операционные столы с механогидравлической регулировкой для всех видов операций
- Идеальное решение для работы в самых сложных условиях

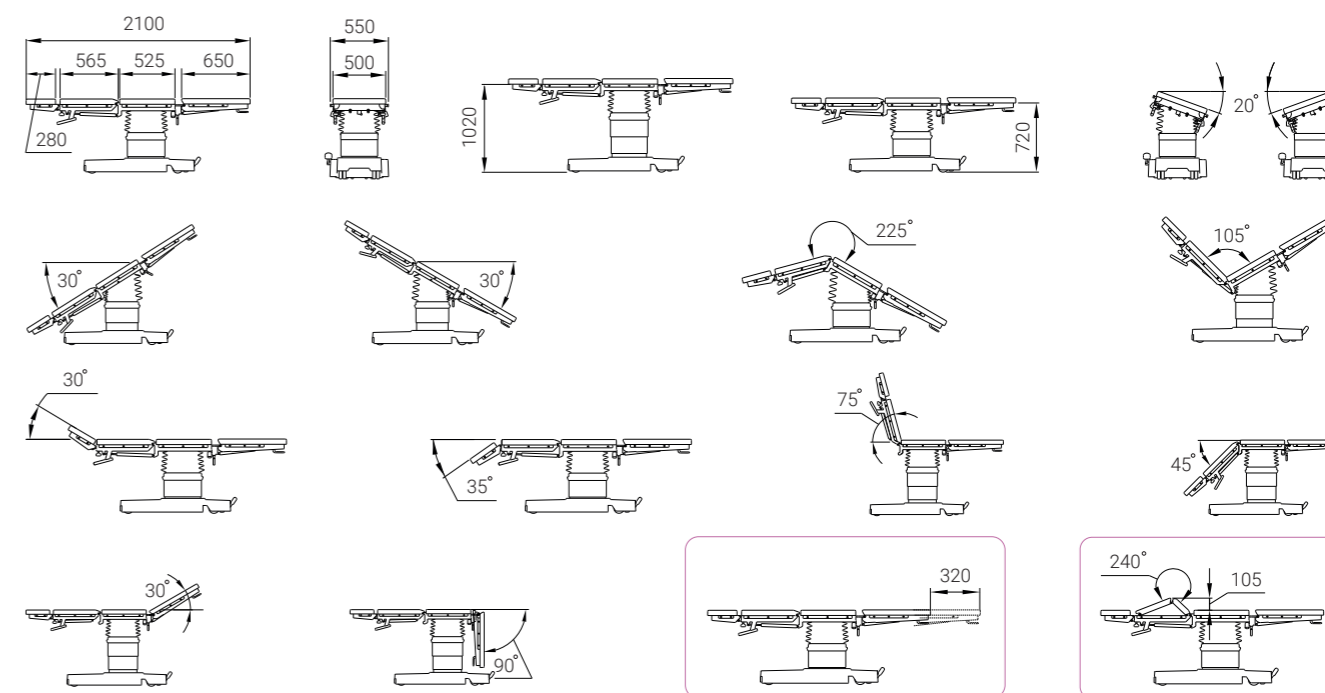


Спинальная секция с функцией излома (ОУ-01К-1, ОУ-01К-3)

ultrafresh
Литые полиуретановые подушки. Выполнены из огнеупорного, антистатического материала без применения латекса



Функции	ОУ-01К	ОУ-01К-1	ОУ-01К-2	ОУ-01К-3
Высота панели				
Боковые наклоны				
Продольные наклоны панели				
Продольный сдвиг панели	НЕТ	НЕТ		
Наклоны спинной секции				
Наклоны головной секции				
Наклоны ножной секции				
Излом спинной секции	НЕТ		НЕТ	
Перемещение выдвижных опор				



Применяется совместно с комплектами КПП:

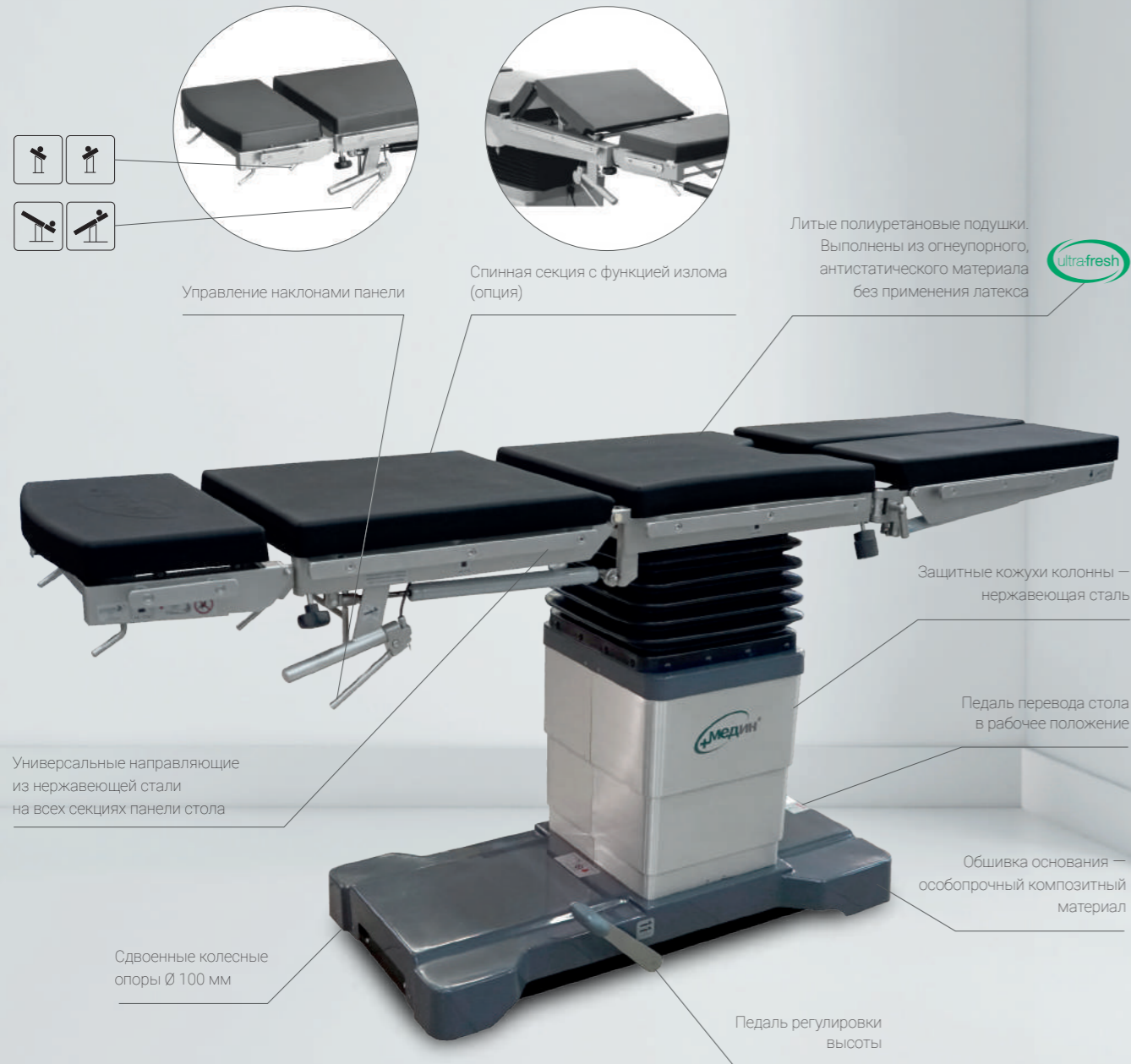
- 01 02 03 04 05 06 07 08 09 10 11 12 13 14 15 16 17 18 26 27 28 29 30 31 32 33 34 35 36 37 38 39 40 41 42 43

ОК-ЭПСИЛОН

СТОЛ ОПЕРАЦИОННЫЙ УНИВЕРСАЛЬНЫЙ ОУК-01



• Универсальный операционный стол с механогидравлической регулировкой



Применяется совместно с комплектами КПП:

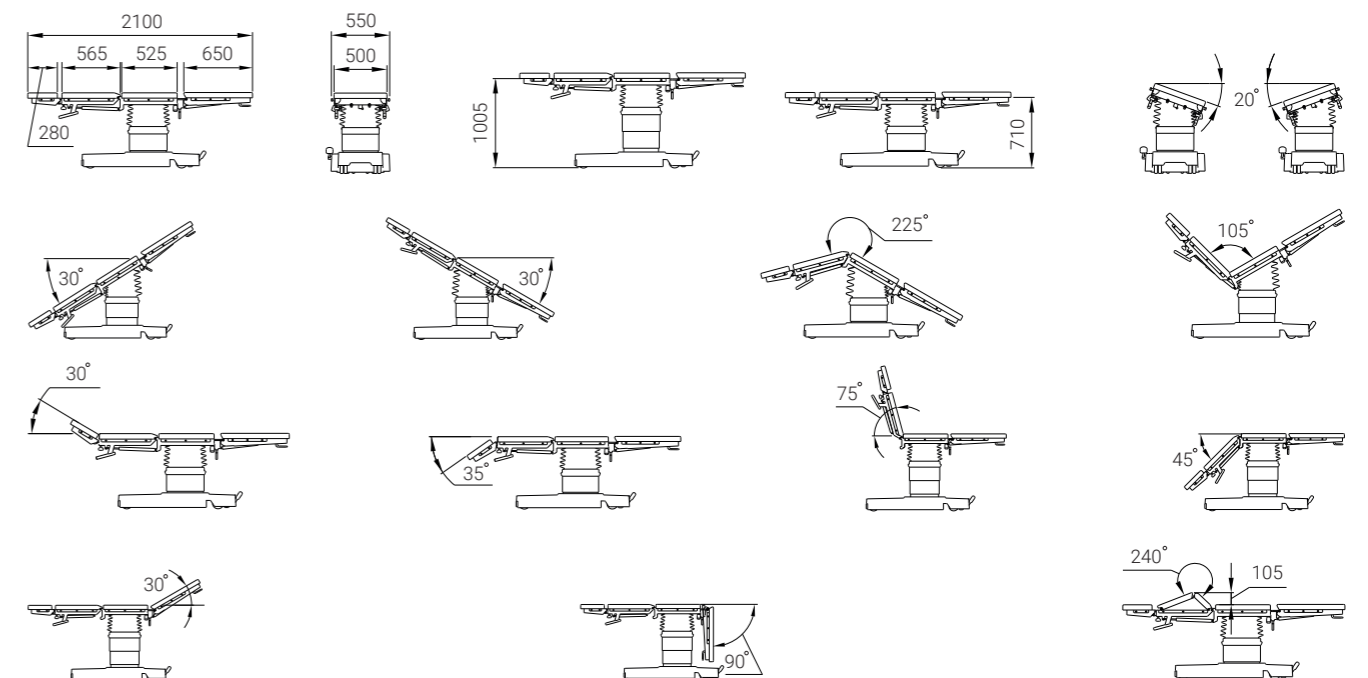
01 05 07 08 10 12 14 15 16 17 18 26 27 29 30 31 32 33 34 35 36 37 38 39 40 41 43

ОК-ЭПСИЛОН

СТОЛ ОПЕРАЦИОННЫЙ УНИВЕРСАЛЬНЫЙ ОУК-01



Функции	ОК-ЭПСИЛОН
Высота панели	
Боковые наклоны панели	
Продольные наклоны панели	
Наклоны спинной секции	
Наклоны головной секции	
Наклоны ножной секции	
Перемещение выдвижных опор	

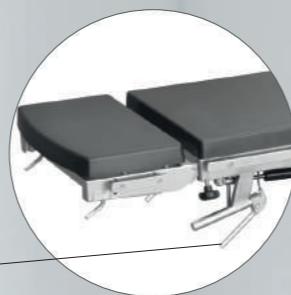


ОК-ГАММА МОБИЛ

СТОЛЫ ОБЩЕХИРУРГИЧЕСКИЕ



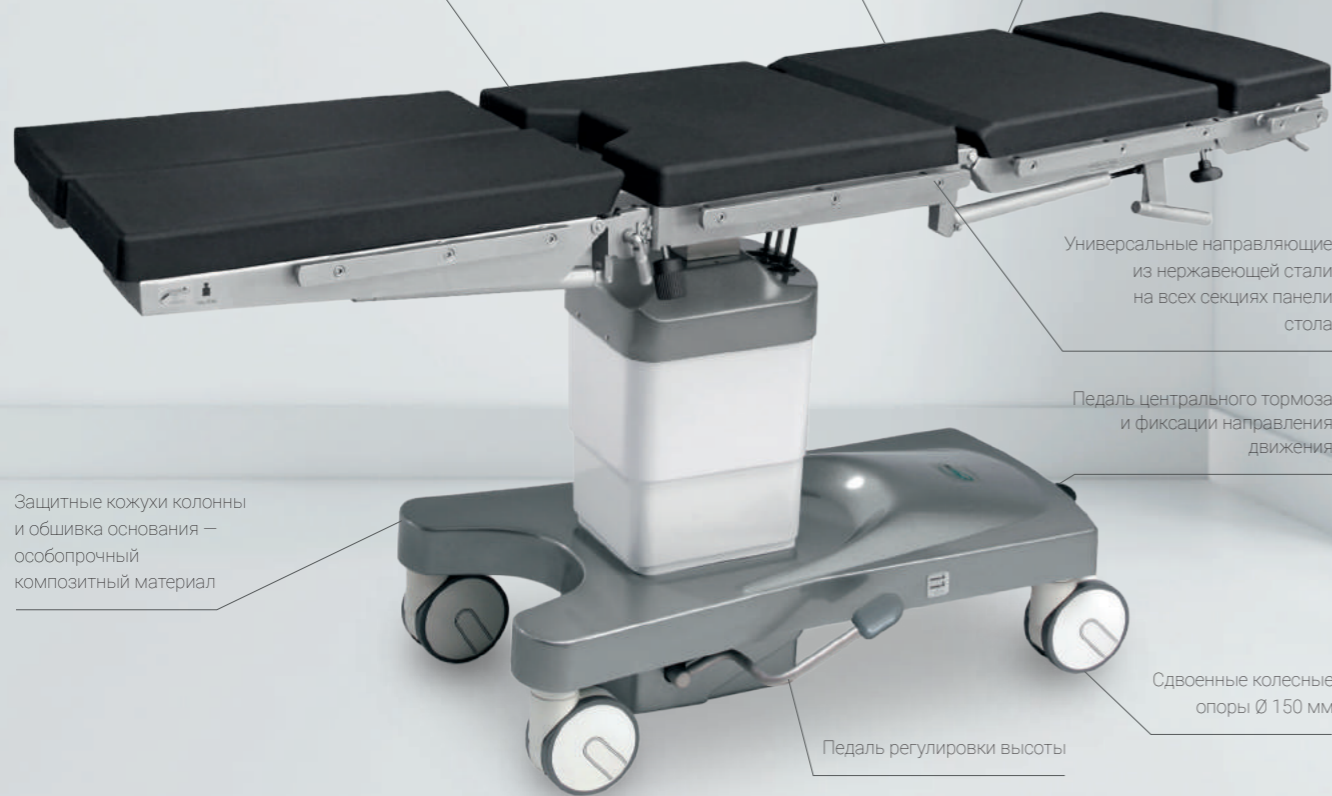
- Общехирургические столы с механогидравлической регулировкой
- Простое перемещение благодаря антистатическим сдвоенным колесным опорам с центральным тормозом



Литые полиуретановые подушки. Выполнены из огнеупорного, антистатического материала без применения латекса

Механический излом спинной секции (ОК-ГАММА МОБИЛ-01)

Управление наклонами панели



Универсальные направляющие из нержавеющей стали на всех секциях панели стола

Педаль центрального тормоза и фиксации направления движения

Защитные кожухи колонны и обшивка основания — особогорочный композитный материал

Сдвоенные колесные опоры Ø 150 мм

Педаль регулировки высоты



Применяется совместно с комплектами КПП:

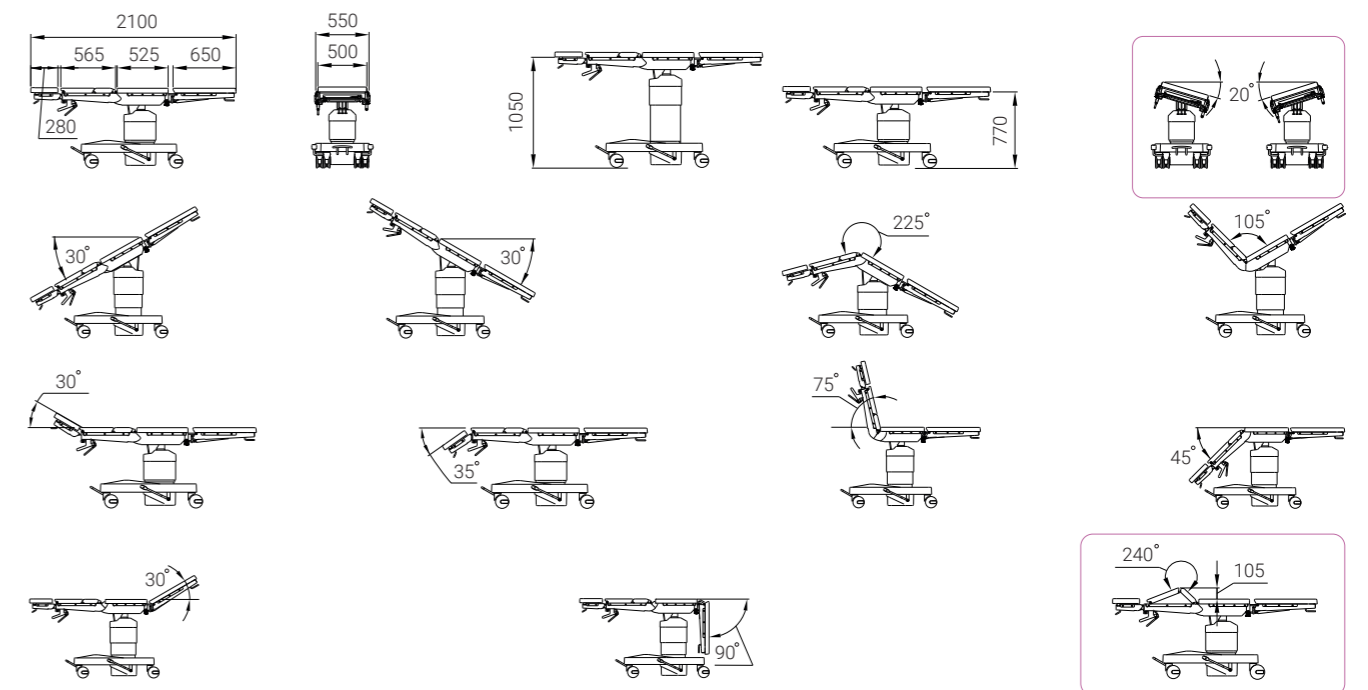
01 05 07 08 10 12 14 15 16 17 18 26 27 29 30 31 32 33 34 35 36 37 38 39 40 41 43

ОК-ГАММА МОБИЛ

СТОЛЫ ОБЩЕХИРУРГИЧЕСКИЕ



Функции	ОК-ГАММА МОБИЛ 01	ОК-ГАММА МОБИЛ 02	ОК-ГАММА МОБИЛ 03
Высота панели			
Боковые наклоны панели			НЕТ
Продольные наклоны панели			
Наклоны спинной секции			
Наклоны головной секции			
Наклоны ножной секции			
Излом спинной секции		НЕТ	НЕТ



OK-ГАММА

СТОЛЫ ОБЩЕХИРУРГИЧЕСКИЕ



- Общехирургические столы с механогидравлической регулировкой
- Оптимальное решение для подготовки и восстановления пациента, несложных хирургических операций, дневной хирургии



Головная секция с механической фиксацией

Механический излом спинной секции (OK-GAMMA-01)

Литые полиуретановые подушки. Выполнены из огнеупорного, антистатического материала без применения латекса



Универсальные направляющие из нержавеющей стали

Защитные кожухи колонны — нержавеющая сталь

Регулируемые опоры для фиксации стола

Обшивка основания — особопрочный композитный материал

Педаль регулировки высоты

Сдвоенные колесные опоры Ø 50 мм



Применяется совместно с комплектами КПП:

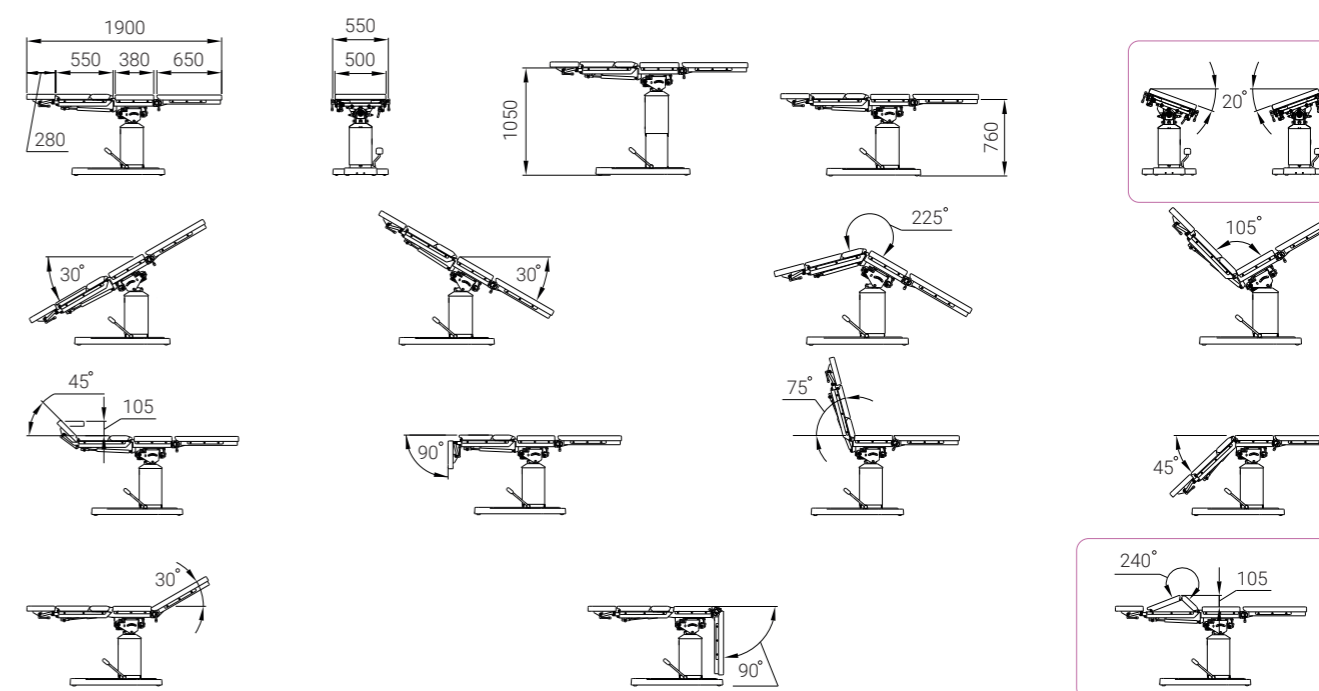
01 05 07 08 10 12 14 15 16 17 18 26 27 29 30 31 32 33 34 35 36 37 38 39 40 41 43

OK-ГАММА

СТОЛЫ ОБЩЕХИРУРГИЧЕСКИЕ

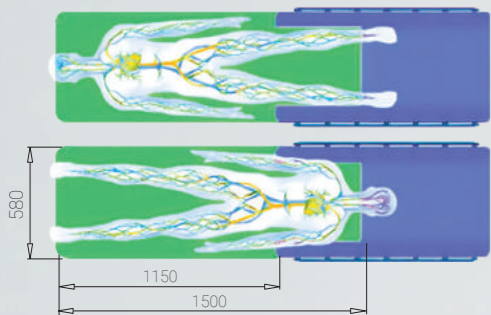


Функции	OK-ГАММА 01	OK-ГАММА 02	OK-ГАММА 03
Высота панели			
Боковые наклоны панели		НЕТ	
Продольные наклоны панели			
Наклоны спинной секции			
Наклоны головной секции			
Наклоны ножной секции			
Излом спинной секции		НЕТ	НЕТ





- Рентгенохирургические столы с электромеханической регулировкой
- Двухскоростной режим продольно-поперечных перемещений
- Программируемые положения панели



Рентгенопрозрачная зона (обозначена зеленым цветом)

Антипролежневый матрас из вязкоэластичного материала, с эффектом памяти и антистатическим покрытием

Пульт управления основной

Пульт управления вспомогательный

Джойстик управления

Рентгенопрозрачная панель из карбонового волокна

Универсальные направляющие из нержавеющей стали

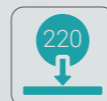
Педаль для жесткой фиксации стола на полу

Сдвоенные колесные опоры Ø 75 мм

Кнопка аварийного отключения

Сдвоенные колесные опоры Ø 125 мм

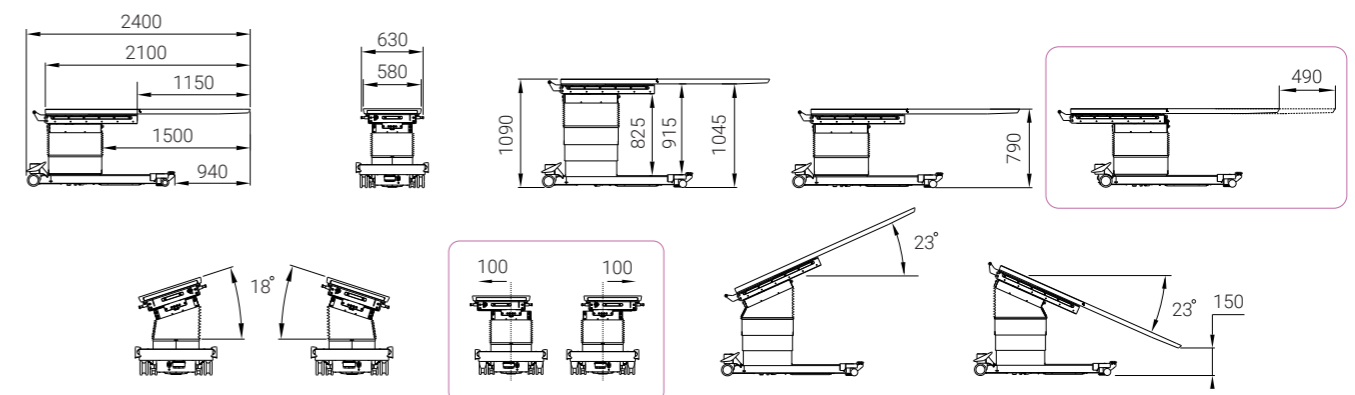
Педаль тормоза колесных опор



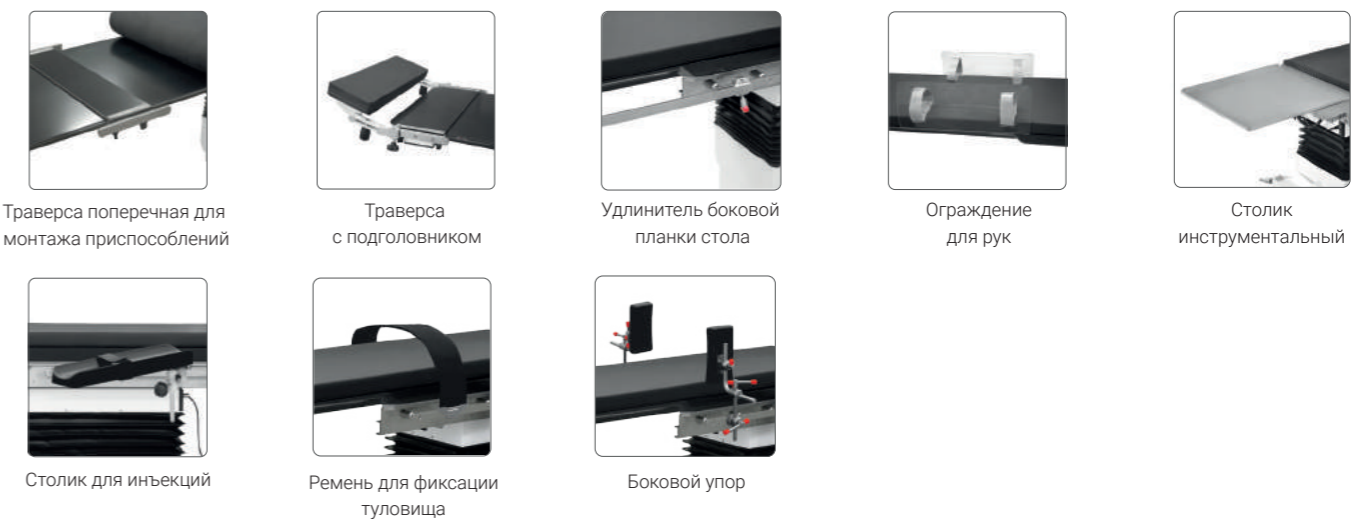
Применяется совместно с комплектами КПП:



Функции	МЕДИН-САФИС	МЕДИН-САФИС 02
Высота панели		
Боковые наклоны панели		
Продольные наклоны панели		
Продольный сдвиг панели		НЕТ
Поперечный сдвиг панели		НЕТ
Возврат панели в ZERO POSITION		
Наклоны спинной секции	НЕТ	НЕТ
Перевод стола в зафиксированное положение		



Принадлежности



МЕДИН-САФИС 03

СТОЛ РЕНТГЕНОХИРУРГИЧЕСКИЙ



- Рентгенохирургический стол с электромеханической регулировкой
- Двухскоростной режим продольно-поперечных перемещений
- Программируемые положения панели



Применяется совместно с комплектами КПП:

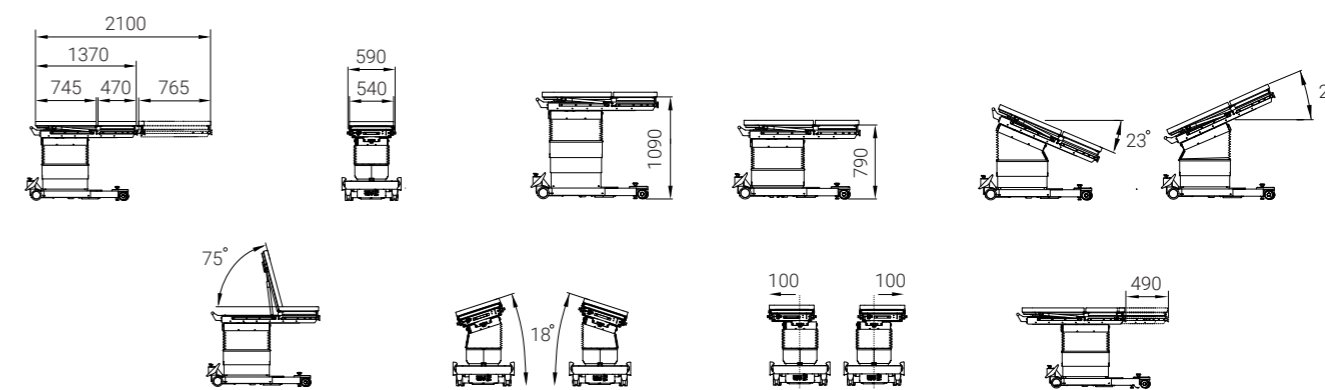
- 15 16 18 26 30 31 32 33 37 38 39 40 41 43

МЕДИН-САФИС 03

СТОЛ РЕНТГЕНОХИРУРГИЧЕСКИЙ



Функции	МЕДИН-САФИС 03
Высота панели	
Боковые наклоны панели	
Продольные наклоны панели	
Продольный сдвиг панели	
Поперечный сдвиг панели	
Возврат панели в ZERO POSITION	
Наклоны спинной секции	
Перевод стола в зафиксированное положение	



Принадлежности



OK-ОМЕГА

СТОЛЫ ОБЩЕХИРУРГИЧЕСКИЕ ОПЕРАЦИОННЫЕ
ПЕРЕНОСНЫЕ РАЗБОРНЫЕ



- Простота конструкции, позволяющая практически за несколько движений собрать классический общехирургический операционный стол, который сразу готов к использованию в полевых и экстремальных условиях
- Система транспортировки в двух специальных контейнерах



Применяется совместно с комплектами КПП:

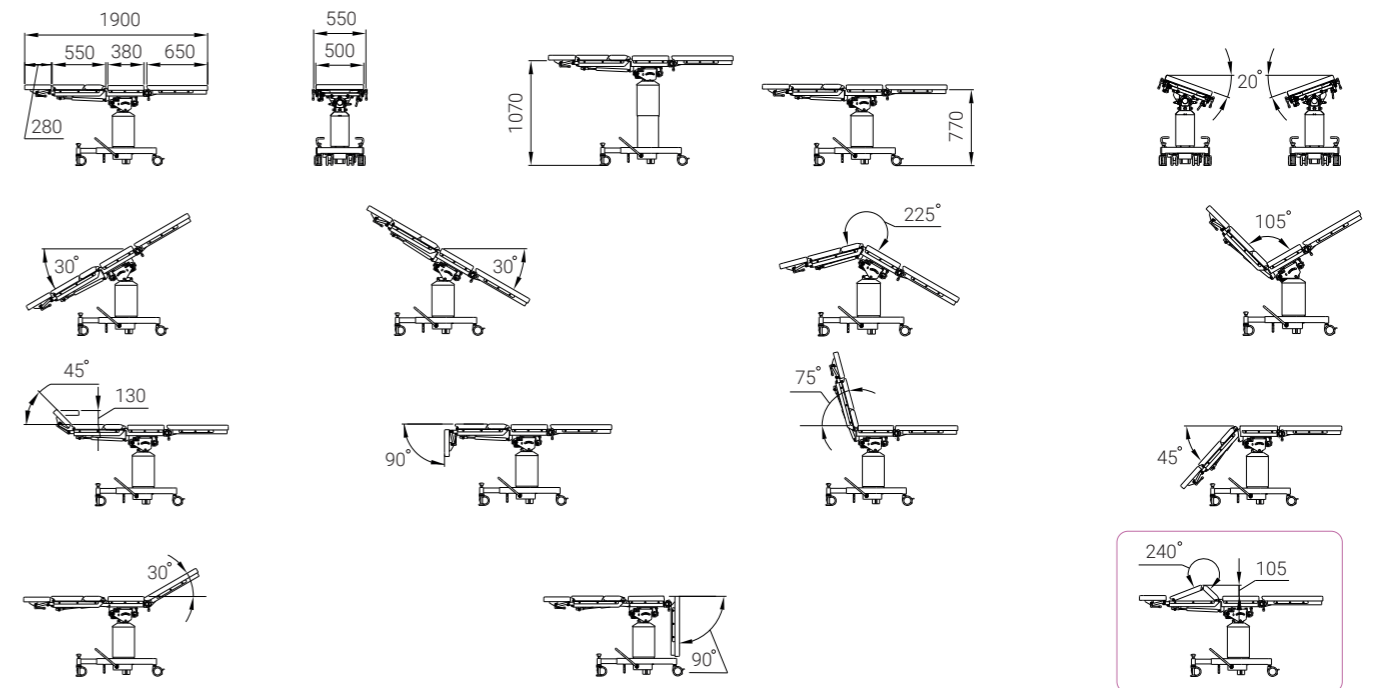
01 05 07 10 12 15 16 17 18 26 27 29 30 31 32 33 34 35 36 37 38 39 40 41 43

OK-ОМЕГА

СТОЛЫ ОБЩЕХИРУРГИЧЕСКИЕ ОПЕРАЦИОННЫЕ
ПЕРЕНОСНЫЕ РАЗБОРНЫЕ



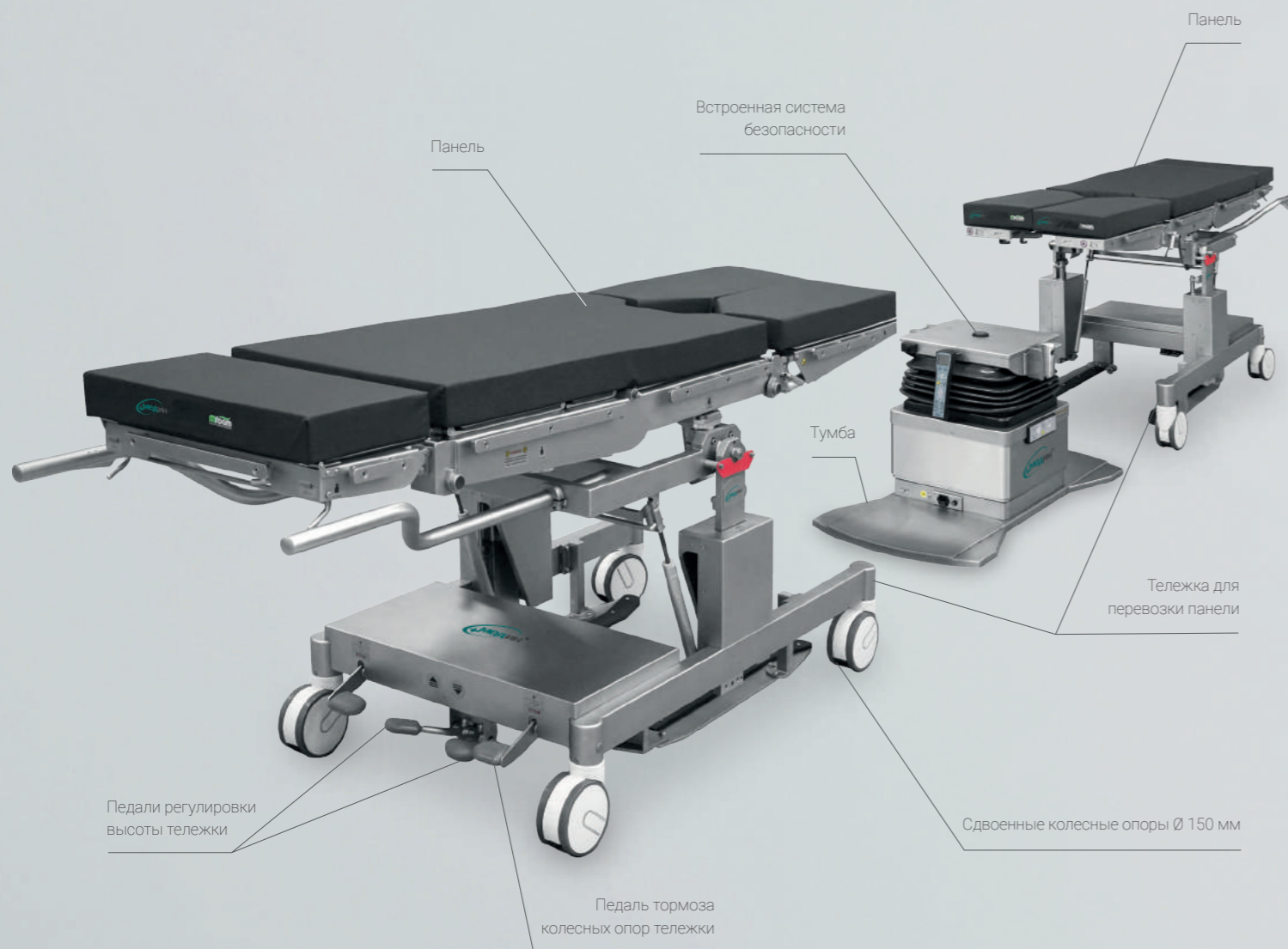
Функции	OK-ОМЕГА-01	OK-ОМЕГА-02
Высота панели		
Боковые наклоны панели		
Продольные наклоны панели		
Наклоны спинной секции		
Наклоны головной секции		
Наклоны ножной секции		
Излом спинной секции	НЕТ	





УЗНАТЬ БОЛЬШЕ

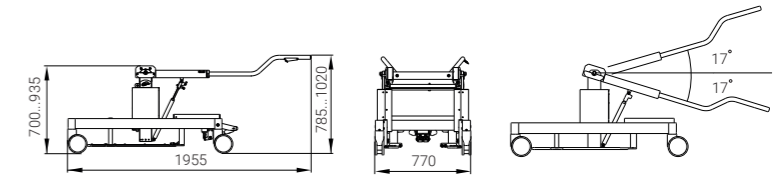
- Уникальная многофункциональная система, отвечает всем современным требованиям и предлагает безграничные возможности, оптимизируя весь процесс в операционном блоке
- Представляет собой комбинируемую систему, объединяющую операционный стол и средство транспортировки пациента
- Позволяет сохранить стерильную среду и увеличивает пропускную способность операционного блока
- Исключает этап перекладывания пациента на больничную тележку, снижая риск его травмирования после операции
- Три вида панелей позволяют проводить на столе все виды хирургических операций
- Программируемые положения панели



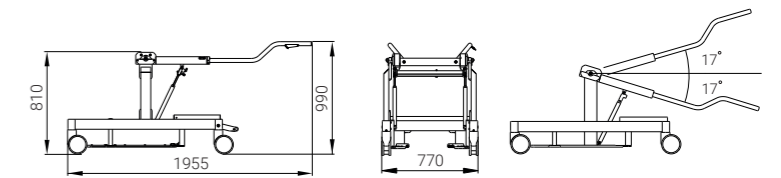
Тележки для транспортирования панели



Тележка для транспортирования панели с подъемом



Тележка для транспортирования панели



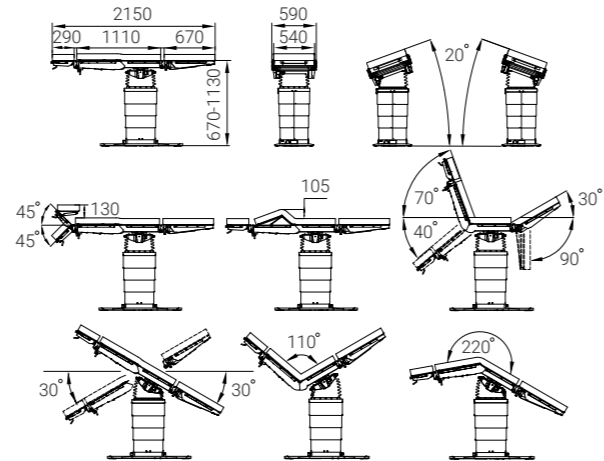
Сменные панели операционного стола

- Стол ОМ-СИГМА может использоваться с тремя видами панелей: универсальной, специальной, диагностической
- Три вида панелей позволяют использовать системные столы в разных направлениях хирургии

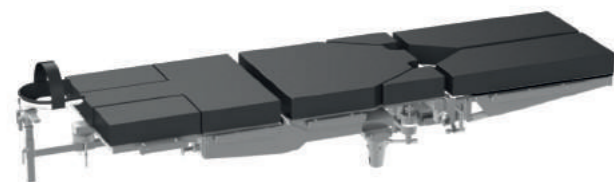
Панель универсальная



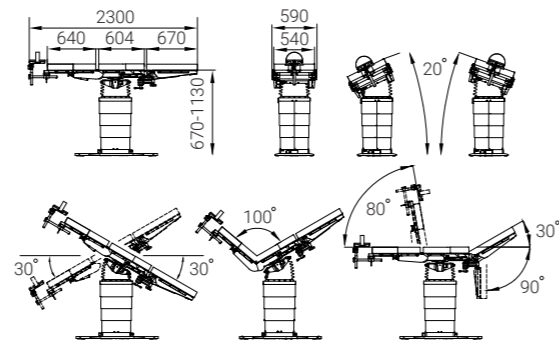
Предназначена для всех видов хирургии. Панель стола – рентгенопрозрачна. На панели предусмотрены боковые направляющие для крепления принадлежностей.



Панель специальная



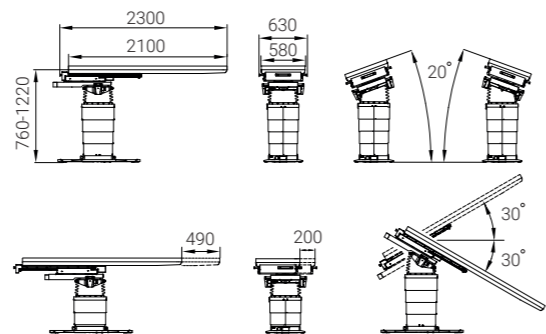
Позволяет выполнять травматологические и ортопедические операции на нижних конечностях и плечевом суставе. Обеспечивается удобное рабочее положение и хороший доступ к оперируемой области. Возможно снятие сегментов панели при нахождении пациента на столе.



Панель диагностическая



Изготовлена из углеродного волокна. Предназначена для проведения широкого спектра интервенционных диагностических и лечебных рентгенохирургических процедур с использованием рентгеноаппарата с С-дугой, а также в составе ангиографического комплекса.



Тумбы операционного стола

- Направляющая колонна содержит электрогидравлический привод, который управляет всеми движениями панели: подъем/опускание, боковой наклон влево/вправо, наклон по Тренделенбургу и анти-Тренделенбургу
- В колонне тумбы расположены аккумуляторные батареи
- Управление основными положениями стола осуществляется дистанционно при помощи беспроводного пульта или дублирующего пульта на колонне тумбы



Тумба (перемещаемая транспортером)



Тумба мобильная



Тумба стационарная

Тип тумбы	Вид панели	Стол операционный системный со сменными панелями	Безопасная рабочая нагрузка	Максимальная нагрузка на стол
Тумба (перемещаемая транспортером)	универсальная	ОМ-СИГМА-06	250 кг	450 кг
	специальная	ОМ-СИГМА-07	250 кг	450 кг
	диагностическая	ОМ-СИГМА-08	190 кг	250 кг
Мобильная	универсальная	ОМ-СИГМА-09	250 кг	450 кг
	специальная	ОМ-СИГМА-10	250 кг	450 кг
	диагностическая	ОМ-СИГМА-11	190 кг	250 кг
Стационарная	универсальная	ОМ-СИГМА-12	250 кг	450 кг
	специальная	ОМ-СИГМА-13	250 кг	450 кг
	диагностическая	ОМ-СИГМА-14	190 кг	250 кг

Применяется совместно с комплектами КПП:

для универсальной панели



для специальной панели



для диагностической панели



	САФИС	САФИС-03	ОК-ДЕЛЬТА ПЛЮС-02	ОК-ДЕЛЬТА	ОК-БЕТА ПЛЮС	ОУК-02-2	ОК-ТЕТА ПЛЮС	ОК-БЕТА	ОК-ТЕТА	МЕДИН АЛЬФА	ОК-ЭПСИЛОН	ОК-ОМЕГА	ОК-ГАММА	ОК-ГАММА МОБИЛ
КПП-01			+	+	+	+	+	+	+	+	+	+	+	+
КПП-02			+	+	+		+	+	+	+				
КПП-03			+	+	+		+	+	+	+				
КПП-04			+	+	+		+	+	+	+				
КПП-05			+	+	+		+	+	+	+	+	+	+	+
КПП-06			+	+	+		+	+	+	+				
КПП-07			+	+	+	+	+	+	+	+	+	+	+	+
КПП-08			+	+	+		+	+	+	+	+		+	+
КПП-09			+	+	+		+	+	+	+				
КПП-10			+	+	+	+	+	+	+	+	+	+	+	+
КПП-11			+	+	+		+	+	+	+				
КПП-12			+	+	+		+	+	+	+	+	+	+	+
КПП-13			+	+	+		+	+	+	+				
КПП-14					+			+	+	+	+		+	+
КПП-15	+	+	+	+	+	+	+	+	+	+	+	+	+	+
КПП-16	+	+	+	+	+	+	+	+	+	+	+	+	+	+
КПП-17			+	+	+	+	+	+	+	+	+	+	+	+
КПП-18	+	+	+	+	+	+	+	+	+	+	+	+	+	+
КПП-26	+	+	+	+	+	+	+	+	+	+	+	+	+	+
КПП-27			+	+	+	+	+	+	+	+	+	+	+	+
КПП-28			+	+	+		+	+	+	+				
КПП-29			+	+	+	+	+	+	+	+	+	+	+	+
КПП-30	+	+	+	+	+	+	+	+	+	+	+	+	+	+
КПП-31	+	+	+	+	+	+	+	+	+	+	+	+	+	+
КПП-32	+	+	+	+	+	+	+	+	+	+	+	+	+	+
КПП-33		+	+	+	+	+	+	+	+	+	+	+	+	+
КПП-34			+	+	+	+	+	+	+	+	+	+	+	+
КПП-35			+	+	+		+	+	+	+	+	+	+	+
КПП-36			+	+	+	+	+	+	+	+	+	+	+	+
КПП-37	+	+	+	+	+	+	+	+	+	+	+	+	+	+
КПП-38	+	+	+	+	+	+	+	+	+	+	+	+	+	+
КПП-39	+	+	+	+	+	+	+	+	+	+	+	+	+	+
КПП-40	+	+	+	+	+	+	+	+	+	+	+	+	+	+
КПП-41	+	+	+	+	+	+	+	+	+	+	+	+	+	+
КПП-42			+	+	+		+	+	+	+				
КПП-43	+	+	+	+	+	+	+	+	+	+	+	+	+	+



КОМПЛЕКТЫ СЪЕМНЫХ ПРИСПОСОБЛЕНИЙ И ПРИНАДЛЕЖНОСТЕЙ



КПП-01

КОМПЛЕКТ ДЛЯ ОБЩЕЙ ХИРУРГИИ



УЗНАТЬ БОЛЬШЕ

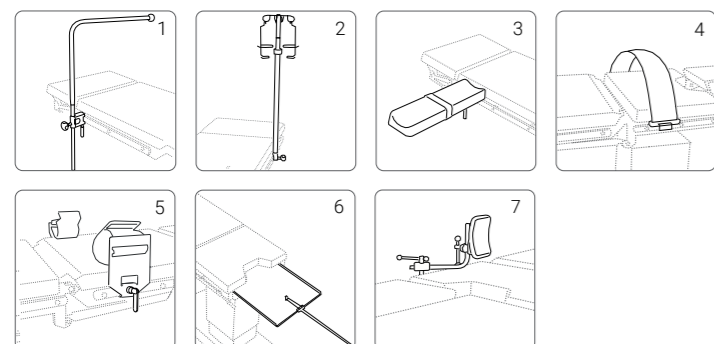
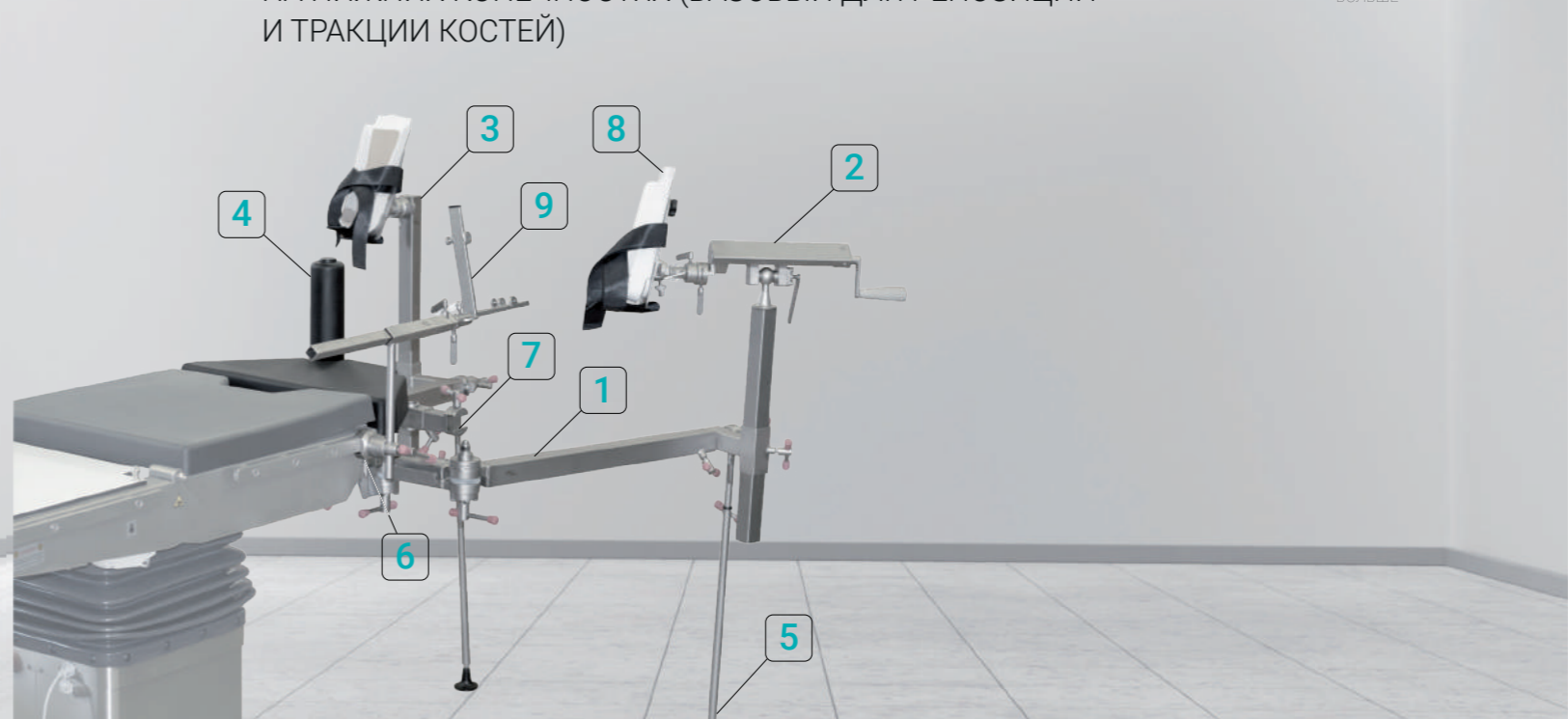
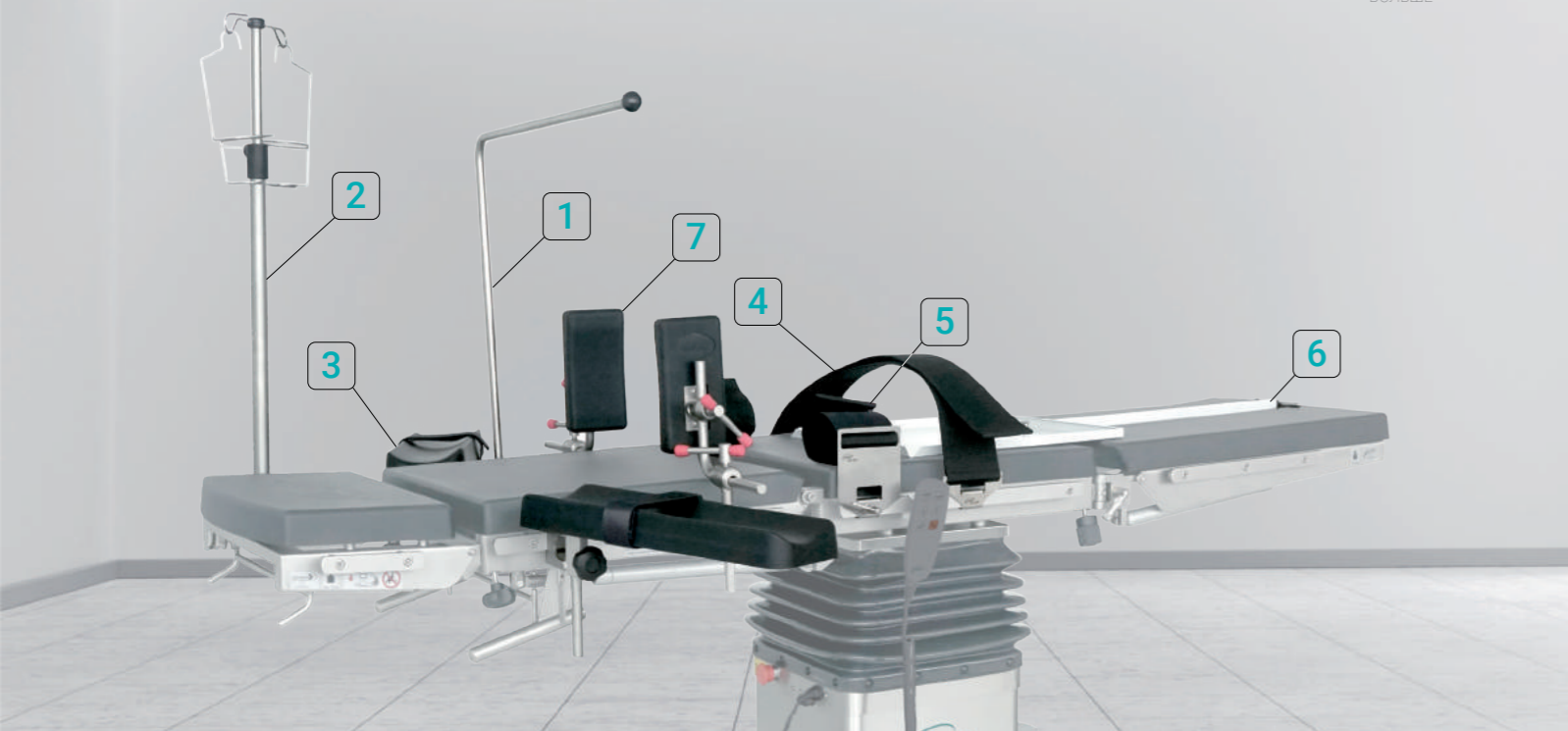


КПП-02

КОМПЛЕКТ ДЛЯ ОРТО-ТРАВМАТОЛОГИЧЕСКИХ ОПЕРАЦИЙ НА НИЖНИХ КОНЕЧНОСТЯХ (БАЗОВЫЙ ДЛЯ РЕПОЗИЦИИ И ТРАКЦИИ КОСТЕЙ)

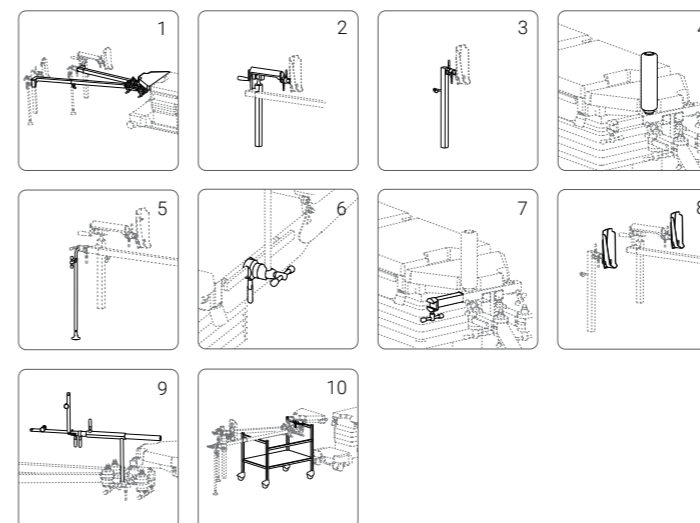


УЗНАТЬ БОЛЬШЕ



Состав комплекта КПП-01:

- | | |
|------------------------------------|-------|
| 1. Наркозный экран | 1 шт. |
| 2. Штатив для вливаний (ШДВ-5) | 1 шт. |
| 3. Столик для инъекций | 2 шт. |
| 4. Ремень для фиксации туловища | 1 шт. |
| 5. Рукодержатель | 2 шт. |
| 6. Держатель рентгеновской кассеты | 1 шт. |
| 7. Боковой упор | 2 шт. |



Состав комплекта КПП-02:

- | | |
|------------------------------------|-------|
| 1. Секция ортопедическая | 1 шт. |
| 2. Механизм натяжения | 1 шт. |
| 3. Стойка опорная простая | 1 шт. |
| 4. Шест упорный | 1 шт. |
| 5. Опора секции телескопическая | 2 шт. |
| 6. Зажим радиальный зубчатый | 3 шт. |
| 7. Держатель секции ножной | 1 шт. |
| 8. Ботинки ортопедические | пара |
| 9. Держатель рентгеновской кассеты | 1 шт. |
| 10. Тележка | 1 шт. |





КПП-03

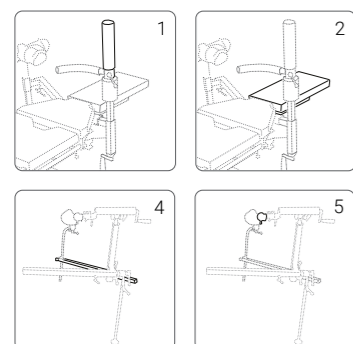
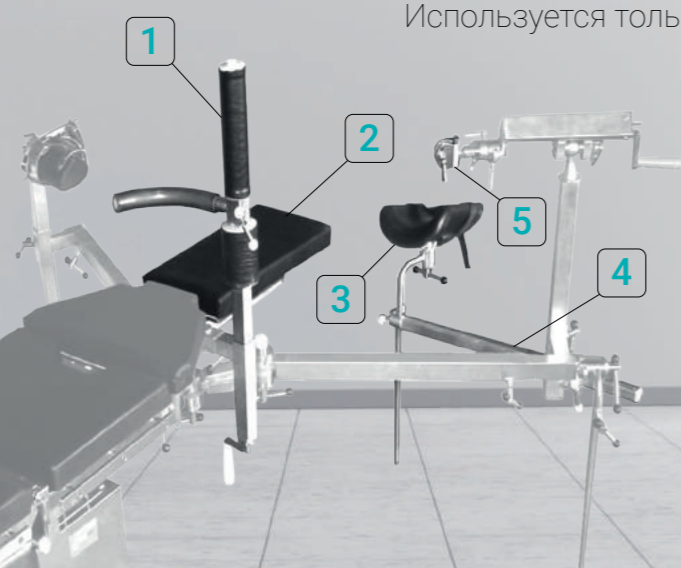
КОМПЛЕКТ ДЛЯ ОРТО-ТРАВМАТОЛОГИЧЕСКИХ ОПЕРАЦИЙ НА БЕДРЕ



УЗНАТЬ
БОЛЬШЕ

Дополнение базового комплекта.

Используется только с КПП-02



Состав комплекта КПП-03:

- | | |
|---|-------|
| 1. Устройство подъема с промежуточной опорой (опорой бедра) | 1 шт. |
| 2. Удлинитель ортопедической секции | 1 шт. |
| 3. Ногодержатель с радиальным зажимом | 1 шт. |
| 4. Поворотный рычаг | 1 шт. |
| 5. Держатель натяжной скобы | 1 шт. |



КПП-04

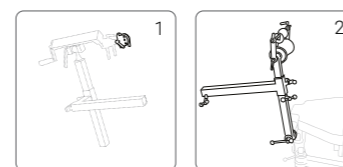
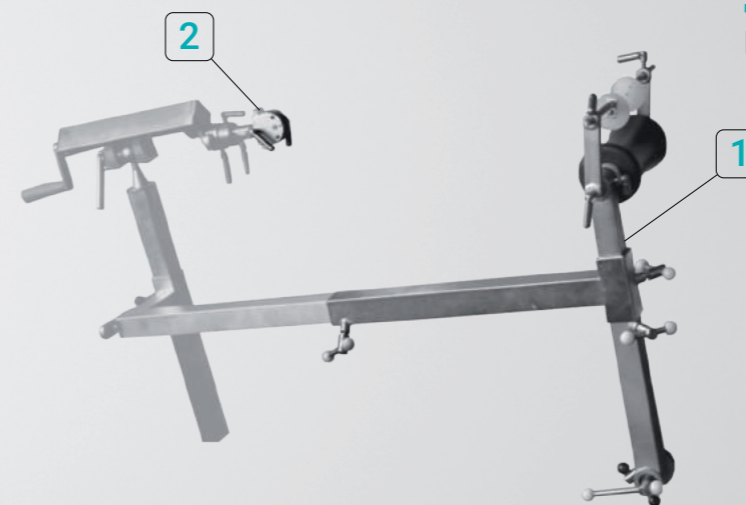
КОМПЛЕКТ ДЛЯ ОРТО-ТРАВМАТОЛОГИЧЕСКИХ ОПЕРАЦИЙ
НА ГОЛЕНИ И КОЛЕНЕ



УЗНАТЬ
БОЛЬШЕ

Дополнение базового комплекта.

Используется только с КПП-02



Состав комплекта КПП-04:

- | | |
|---|-------|
| 1. Универсальная поворотная подставка подколенной опоры с шарнирной фиксацией сустава | 1 шт. |
| 2. Держатель натяжной скобы | 1 шт. |





КПП-05

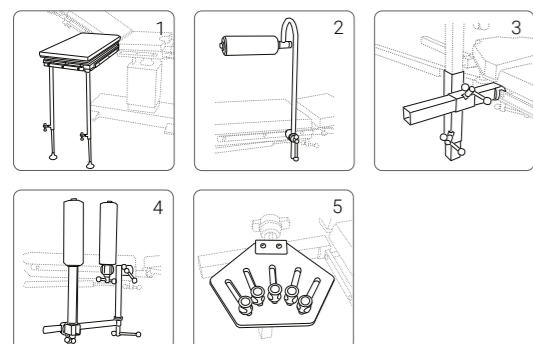
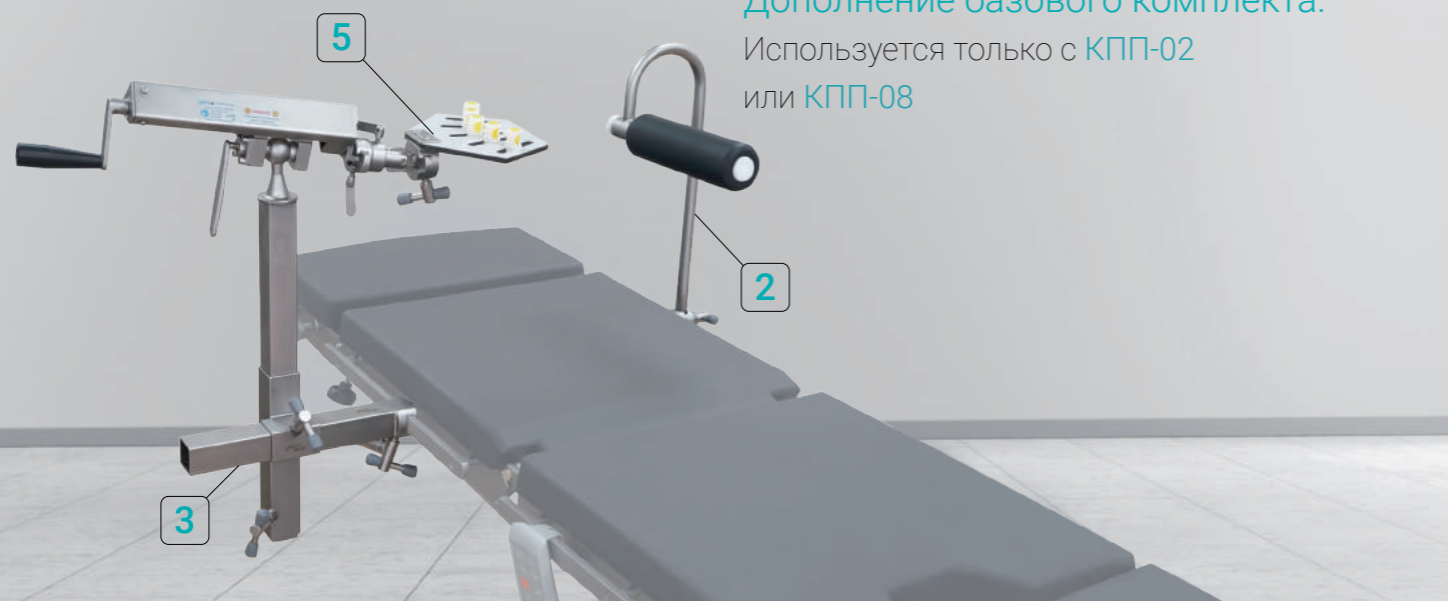
КОМПЛЕКТ ДЛЯ ОРТО-ТРАВМАТОЛОГИЧЕСКИХ ОПЕРАЦИЙ НА РУКЕ



УЗНАТЬ БОЛЬШЕ

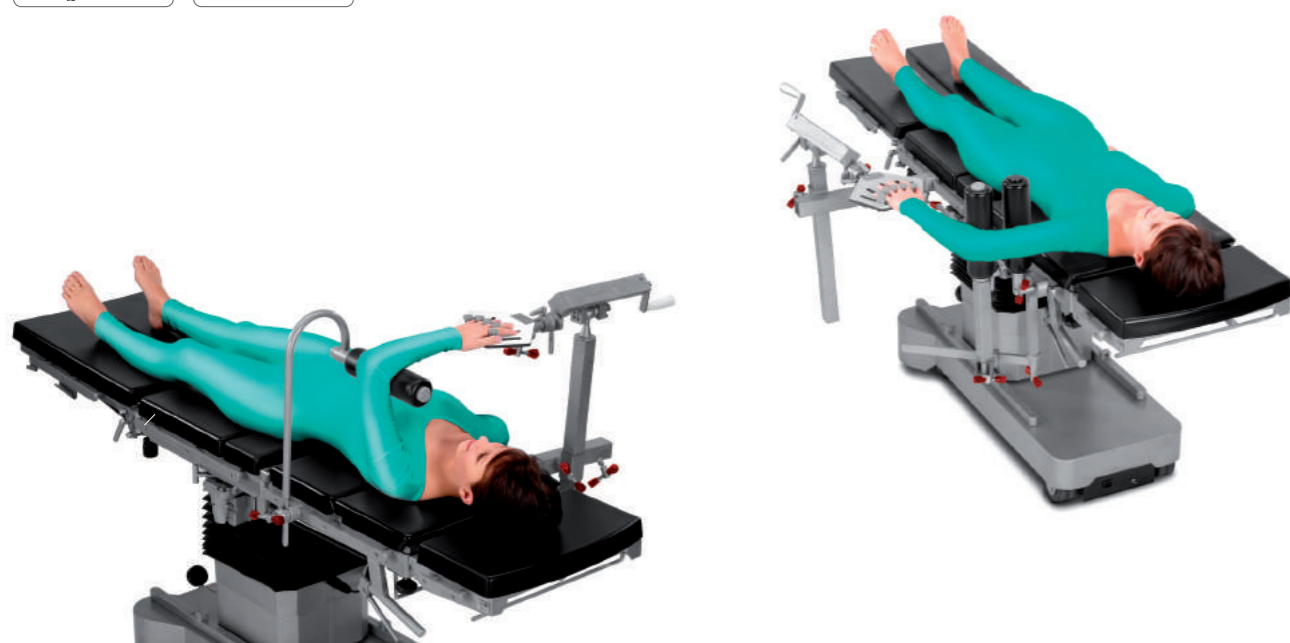
Дополнение базового комплекта.

Используется только с КПП-02 или КПП-08



Состав комплекта КПП-05:

- | | |
|---|-------|
| 1. Стол-приставка для операций на руке | 1 шт. |
| 2. Стойка опорная для лечения плеча | 1 шт. |
| 3. Адаптер механизма натяжения для бокового крепления к столу | 1 шт. |
| 4. Стойка опорная для лечения предплечья | 1 шт. |
| 5. Манжета для фиксации кисти | 1 шт. |



КПП-06

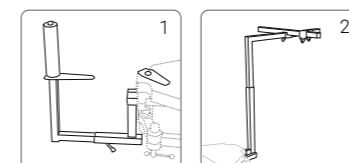
КОМПЛЕКТ ДЛЯ НАЛОЖЕНИЯ ГИПСОВЫХ ПОВЯЗОК В ОБЛАСТИ ТАЗА И НИЖНИХ КОНЕЧНОСТЕЙ



УЗНАТЬ БОЛЬШЕ

Дополнение базового комплекта.

Используется только с КПП-02



Состав комплекта КПП-06:

- | | |
|--|-------|
| 1. Устройство наложения гипса в тазовой области | 1 шт. |
| 2. Стойка опорная с перекладиной для подвешивания ноги | 1 шт. |



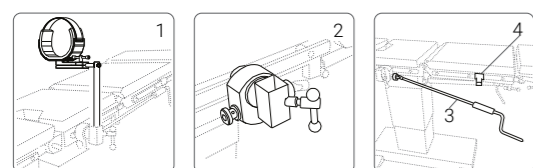
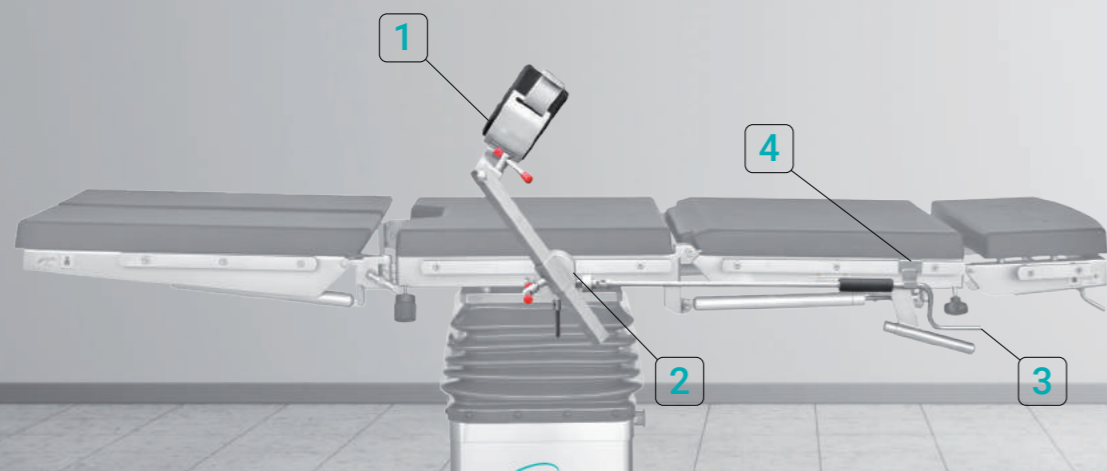


КПП-07

КОМПЛЕКТ ДЛЯ АРТРОСКОПИИ



УЗНАТЬ БОЛЬШЕ



Состав комплекта КПП-07:

- | | |
|---|-------|
| 1. Подколенная опора с регулируемым ложем для бедра | 1 шт. |
| 2. Редуктор с поворотным зажимом штанги подколенной опоры | 1 шт. |
| 3. Приводная ручка-кривошип | 1 шт. |
| 4. Кронштейн для поддержки ручки-кривошипа | 1 шт. |

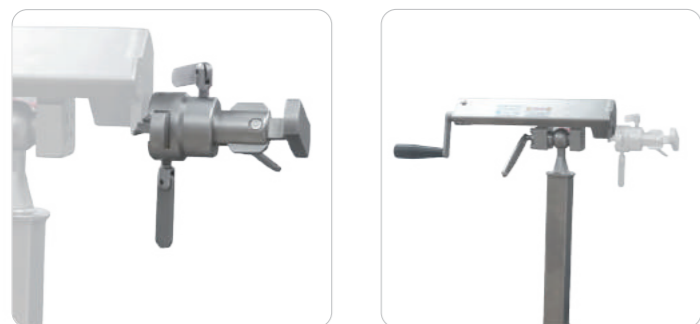


КПП-08

КОМПЛЕКТ ДЛЯ ТРАКЦИИ КОСТЕЙ



УЗНАТЬ БОЛЬШЕ



Состав комплекта КПП-08:

- | | |
|-----------------|-------|
| 1. Узел ротации | 1 шт. |
| 2. Натяжитель | 1 шт. |

Используется в качестве дополнения к комплектам КПП-02, КПП-03, КПП-04, КПП-05

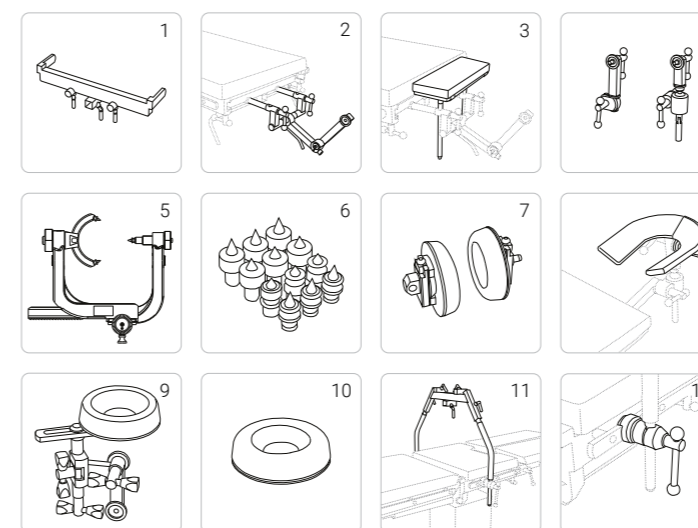
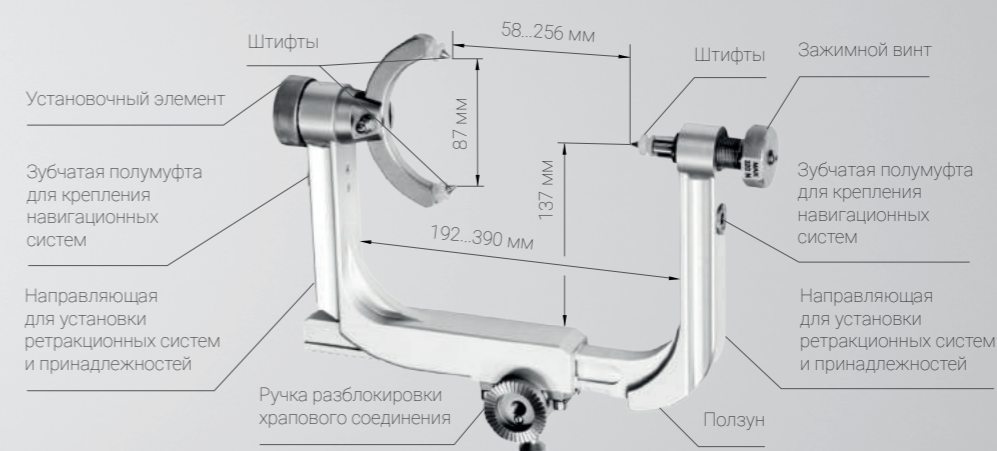


КПП-09

КОМПЛЕКТ ДЛЯ НЕЙРОХИРУРГИИ



УЗНАТЬ БОЛЬШЕ



Состав комплекта КПП-09:

- | | |
|--|----------|
| 1. Адаптер для крепления к столу | 1 шт. |
| 2. Держатель шарнирный | 1 шт. |
| 3. Опора спины с подушкой | 1 шт. |
| 4. Элемент соединительный | 1 шт. |
| Элемент соединительный шаровой | 1 шт. |
| 5. Черепной фиксатор | 1 шт. |
| 6. Штифты к черепному фиксатору (4 вида) | по 3 шт. |
| 7. Упор 90 мм с опорной базой | 2 шт. |
| 8. Подголовник регулируемый (левый и правый) | пара |
| Комплект подушек для подголовника | пара |
| 9. Поддержка для головы с кольцевым подголовником 140 мм | 1 шт. |
| 10. Подголовник кольцевой 90 мм с опорной базой для поддержки головы | 1 шт. |
| 11. Приставка поперечная | 1 шт. |
| 12. Зажим радиальный зубчатый | 2 шт. |





КПП-10

КОМПЛЕКТ ДЛЯ ГИНЕКОЛОГИИ



УЗНАТЬ
БОЛЬШЕ

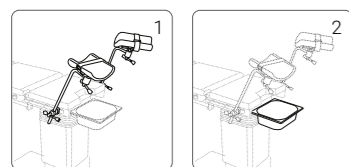
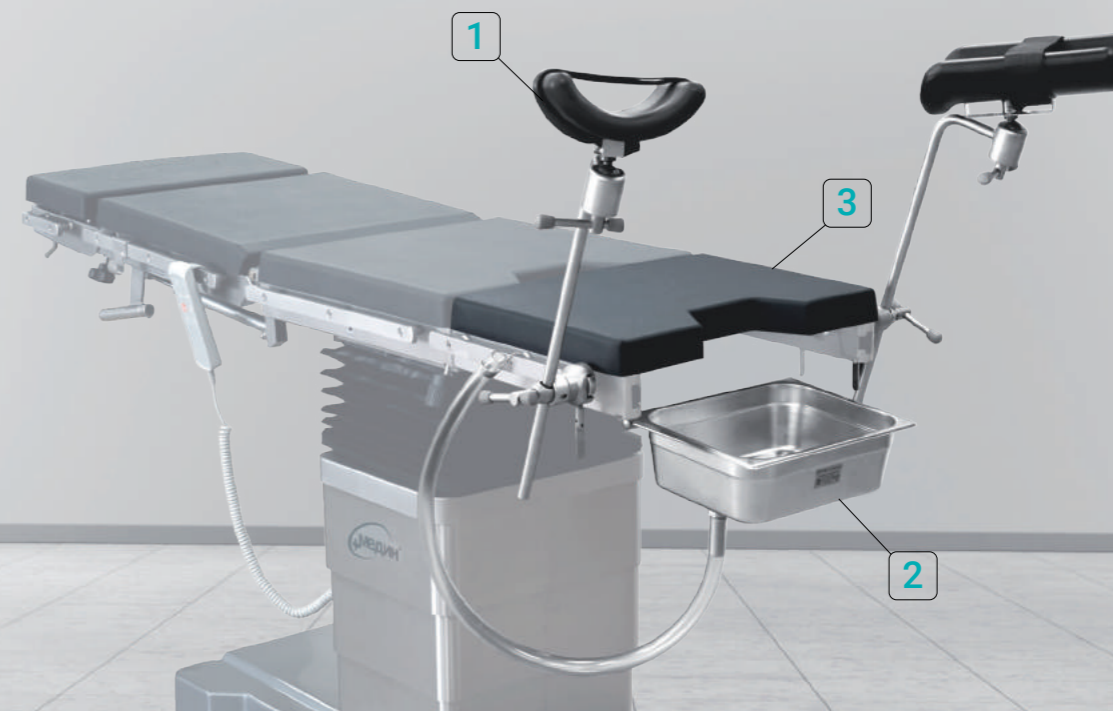


КПП-11

КОМПЛЕКТ ДЛЯ УРОЛОГИИ

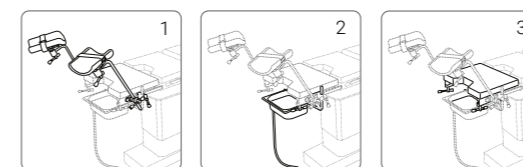


УЗНАТЬ
БОЛЬШЕ



Состав комплекта КПП-10:

- | | |
|--|-------|
| 1. Ногодержатель с радиальным зубчатым зажимом | 2 шт. |
| 2. Емкость (6,5 л) с боковым держателем | 1 шт. |



Состав комплекта КПП-11:

- | | |
|--|-------|
| 1. Ногодержатель с радиальным зубчатым зажимом | 2 шт. |
| 2. Емкость (6,5 л) с боковым держателем и дренажной системой | 1 шт. |
| 3. Секция удлинительная с подушкой | 1 шт. |



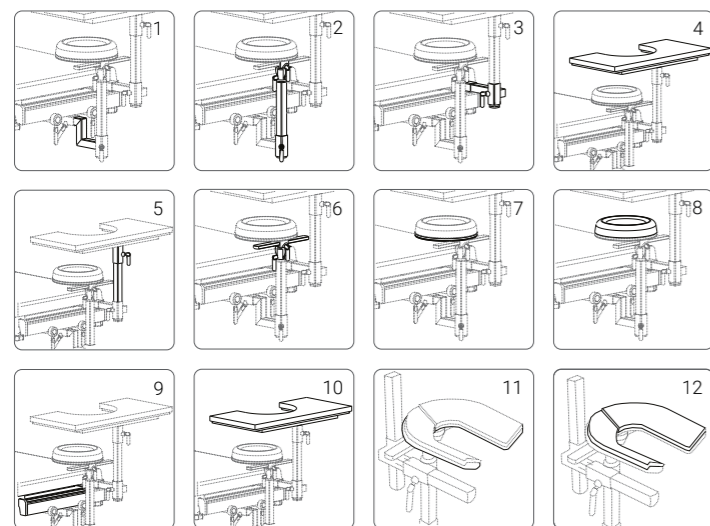
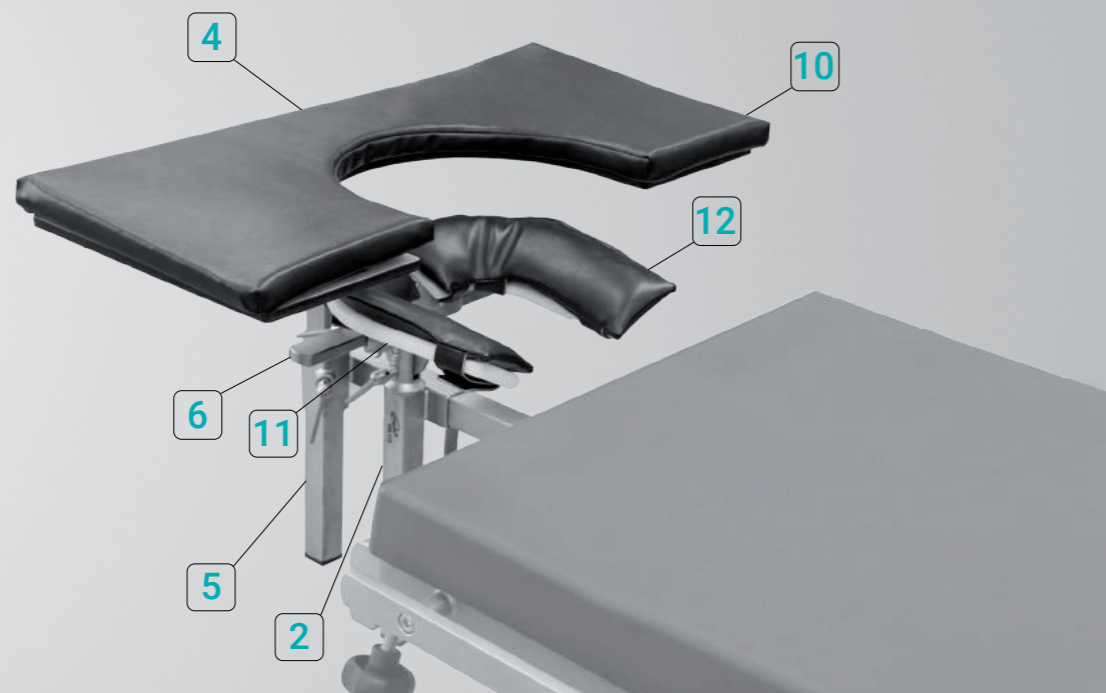


КПП-12

КОМПЛЕКТ ДЛЯ ЛОР-ОФТАЛЬМОЛОГИИ



УЗНАТЬ БОЛЬШЕ



Состав комплекта КПП-12:

- | | |
|---|-------|
| 1. Кронштейн опорный | 1 шт. |
| 2. Стойка с монтажной планкой подголовников | 1 шт. |
| 3. Траверса | 1 шт. |
| 4. Упор для запястий хирурга | 1 шт. |
| 5. Стойка | 1 шт. |
| 6. Опора кольца для головы | 1 шт. |
| 7. Диск-прокладка | 1 шт. |
| 8. Кольцо для головы | 1 шт. |
| 9. Адаптер для крепления к столу | 1 шт. |
| 10. Подушка для рук хирурга | 1 шт. |
| 11. Подголовник, регулируемый подковообразный (левый и правый подголовники) | пара |
| 12. Комплект подушек для подголовника (левая и правая подушки) | пара |

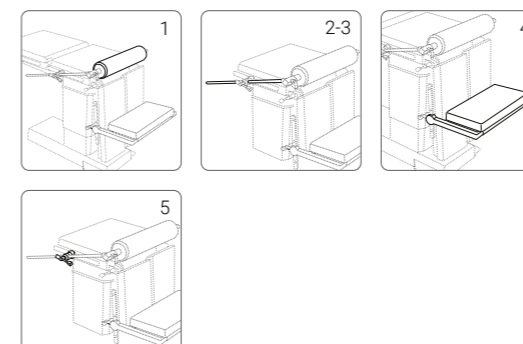
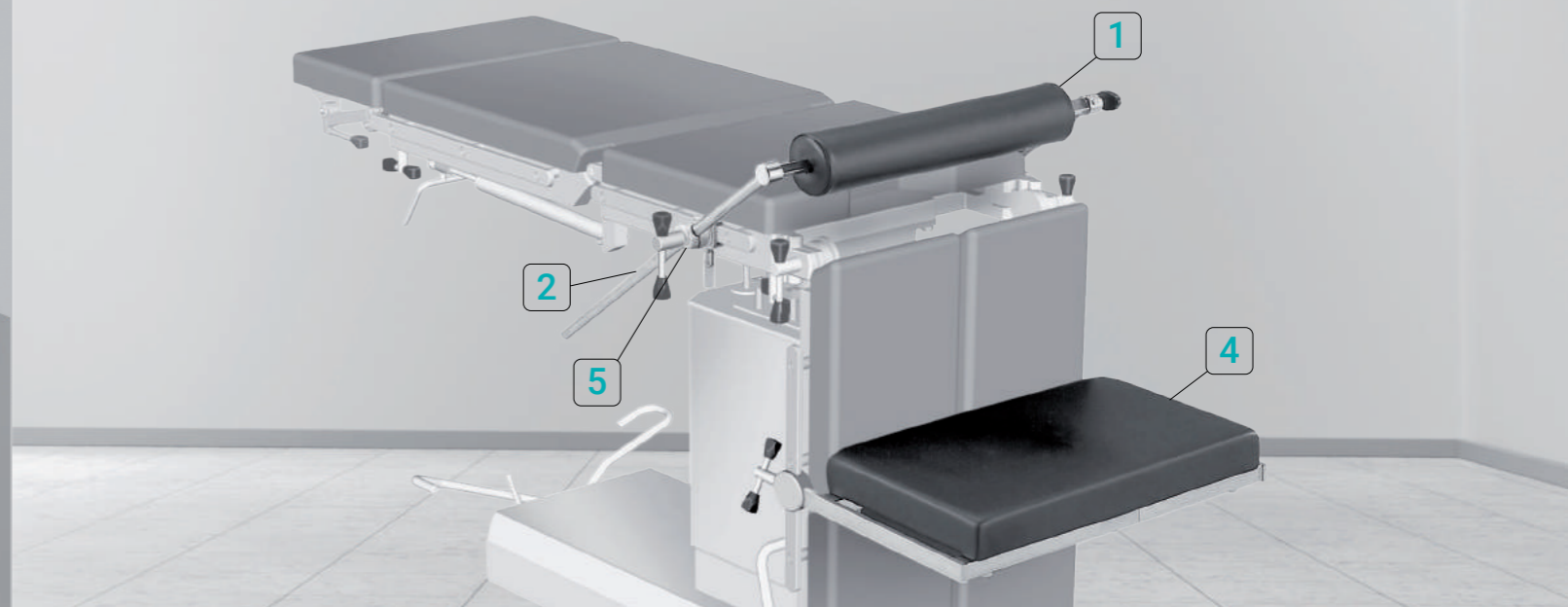


КПП-13

КОМПЛЕКТ ДЛЯ ПРОКТОЛОГИИ



УЗНАТЬ БОЛЬШЕ



Состав комплекта КПП-13:

- | | |
|--|------------|
| 1. Валик | 1 шт. |
| 2. Стойка 1 | 1 шт. |
| 3. Стойка 2 | 1 шт. |
| 4. Коленно-ножная секция (со встроенными зажимами) | 1 комплект |
| 5. Зажим радиальный зубчатый | 2 шт. |



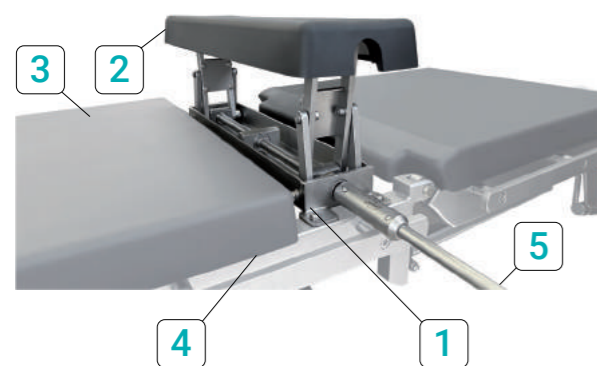


КПП-14

КОМПЛЕКТ ДЛЯ ОПЕРАЦИЙ С ПОДЪЕМОМ И УДЕРЖАНИЕМ ПОЯСНИЧНОЙ, ТАЗОВОЙ ИЛИ ГРУДНОЙ ОБЛАСТИ ТЕЛА



УЗНАТЬ БОЛЬШЕ



Состав комплекта КПП-14:

- | | |
|-------------------------------|-------|
| 1. Подъемник | 1 шт. |
| 2. Подушка опорной площадки | 1 шт. |
| 3. Подушка центральной секции | 1 шт. |
| 4. Плита | 1 шт. |
| 5. Ручка-кривошип | 1 шт. |

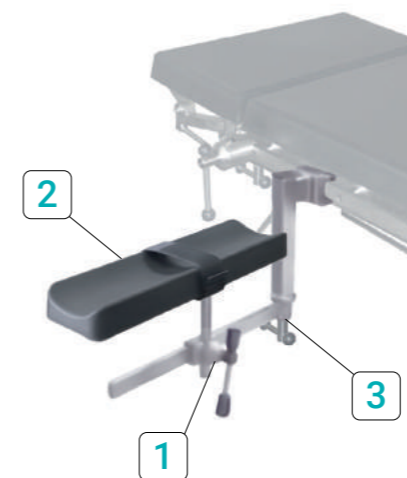


КПП-16

КОМПЛЕКТ ДЛЯ ОПЕРАЦИЙ С НИЖНИМ ПОЗИЦИОНИРОВАНИЕМ РУКИ



УЗНАТЬ БОЛЬШЕ



Состав комплекта КПП-16:

- | | |
|------------------------------|-------|
| 1. Зажим радиальный зубчатый | 1 шт. |
| 2. Ложе для руки | 1 шт. |
| 3. Кронштейн опорный | 1 шт. |

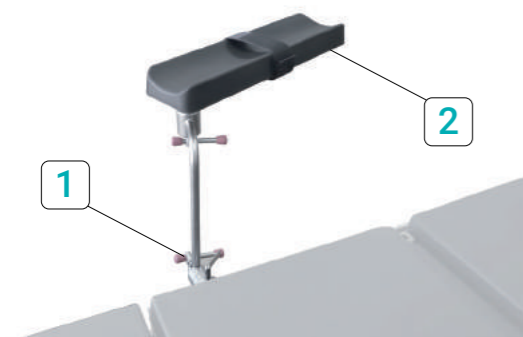


КПП-15

КОМПЛЕКТ ДЛЯ ОПЕРАЦИЙ С ВЕРХНИМ ПОЗИЦИОНИРОВАНИЕМ РУКИ



УЗНАТЬ БОЛЬШЕ



Состав комплекта КПП-15:

- | | |
|------------------------------|-------|
| 1. Зажим радиальный зубчатый | 1 шт. |
| 2. Ложе для руки со штангой | 1 шт. |



КПП-17

КОМПЛЕКТ ДЛЯ ОПЕРАЦИЙ С БОКОВЫМ ПОЗИЦИОНИРОВАНИЕМ РУКИ



УЗНАТЬ БОЛЬШЕ



Состав комплекта КПП-17:

- | | |
|------------------------------|-------|
| 1. Стойка опорная с ползуном | 2 шт. |
| 2. Рама с шаровым шарниром | 1 шт. |
| 3. Подушка | 1 шт. |



КПП-18

КОМПЛЕКТ ДЛЯ ОПЕРАЦИЙ С ПОЗИЦИОНИРОВАНИЕМ НОГ ПО ГЕПЕЛЮ



УЗНАТЬ БОЛЬШЕ



Состав комплекта КПП-18:

- | | |
|------------------------------|-------|
| 1. Ногодержатель | 1 шт. |
| 2. Зажим радиальный зубчатый | 1 шт. |

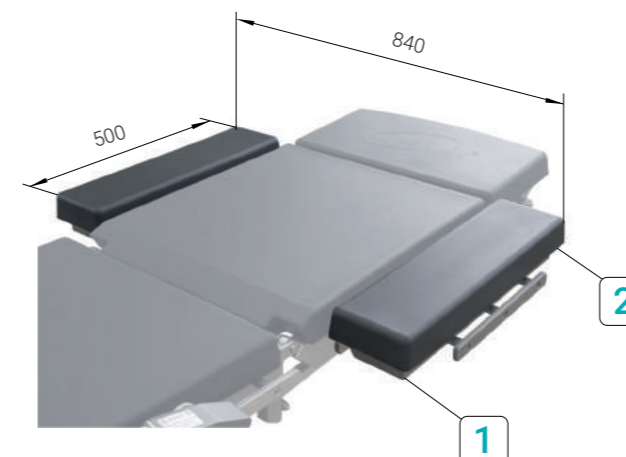


КПП-27

КОМПЛЕКТ ДЛЯ РАСШИРЕНИЯ ПАНЕЛИ ОПЕРАЦИОННОГО СТОЛА



УЗНАТЬ БОЛЬШЕ



Состав комплекта КПП-27:

- | | |
|------------|-------|
| 1. Опора | 1 шт. |
| 2. Подушка | 1 шт. |



КПП-26

КОМПЛЕКТ ДЛЯ ПОЗИЦИОНИРОВАНИЯ ГОЛОВЫ НА КОЛЬЦЕВЫХ ПОДГОЛОВНИКАХ



УЗНАТЬ БОЛЬШЕ



Состав комплекта КПП-26:

- | | |
|-----------------------------------|-------|
| 1. Подголовник кольцевой Ø 205 мм | 1 шт. |
| 2. Подголовник кольцевой Ø 140 мм | 1 шт. |
| 3. Подголовник кольцевой Ø 90 мм | 1 шт. |

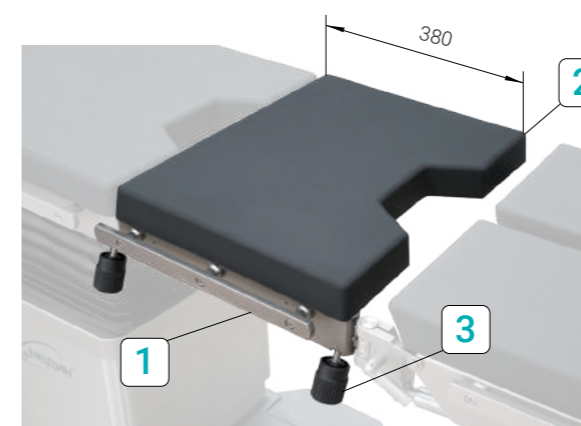


КПП-28

КОМПЛЕКТ ДЛЯ УДЛИНЕНИЯ ПАНЕЛИ ОПЕРАЦИОННОГО СТОЛА



УЗНАТЬ БОЛЬШЕ



Состав комплекта КПП-28:

- | | |
|---------------|-------|
| 1. Каркас | 1 шт. |
| 2. Подушка | 1 шт. |
| 3. Винт-зажим | 2 шт. |

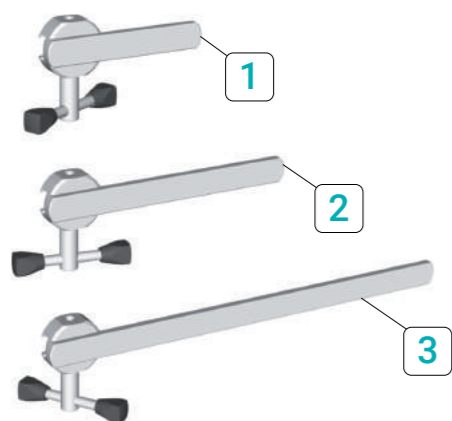


КПП-29

КОМПЛЕКТ ДЛЯ УДЛИНЕНИЯ БОКОВЫХ ПЛАНК ОПЕРАЦИОННОГО СТОЛА



УЗНАТЬ БОЛЬШЕ



Состав комплекта КПП-29:

- | | |
|--------------------------------|-------|
| 1. Планка удлинительная 160 мм | 1 шт. |
| 2. Планка удлинительная 260 мм | 1 шт. |
| 3. Планка удлинительная 460 мм | 1 шт. |



КПП-31

КОМПЛЕКТ ПОДСТАВКИ-СТУПЕНЬКИ К ОПЕРАЦИОННОМУ СТОЛУ



УЗНАТЬ БОЛЬШЕ



Состав комплекта КПП-31:

- | | |
|---------------------|-------|
| 1. Подставка 300 мм | 1 шт. |
| 2. Подставка 220 мм | 1 шт. |
| 3. Подставка 130 мм | 1 шт. |



КПП-30

КОМПЛЕКТ ДЛЯ УДЛИНЕНИЯ ЭКРАНА НАРКОЗНОГО



УЗНАТЬ БОЛЬШЕ



Состав комплекта КПП-30:

- | | |
|--|-------|
| 1. Насадки удлинительные экрана наркозного | 2 шт. |
|--|-------|



КПП-32

ПЕРЕДВИЖНОЙ СТЕНД ДЛЯ РАЗМЕЩЕНИЯ СЪЕМНЫХ ПРИСПОСОБЛЕНИЙ И ПРИНАДЛЕЖНОСТЕЙ



УЗНАТЬ БОЛЬШЕ



Состав комплекта КПП-32:

- | | |
|-----------|-------|
| 1. Стенд | 1 шт. |
| 2. Поддон | 1 шт. |



Применяется совместно с комплектами КПП:

01 02 03 04 05 06 07 08 10 11 12 13 15 16 17 18 26 27 28 29 30 43

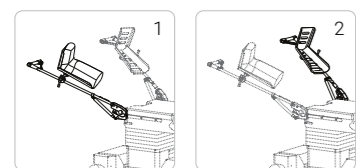


КПП-33

КОМПЛЕКТ ХИРУРГИЧЕСКИХ ДЕРЖАТЕЛЕЙ НОГ



УЗНАТЬ БОЛЬШЕ



Состав комплекта КПП-33:

- | | |
|---------------------------------------|-------|
| 1. Хирургический держатель ног левый | 1 шт. |
| 2. Хирургический держатель ног правый | 1 шт. |

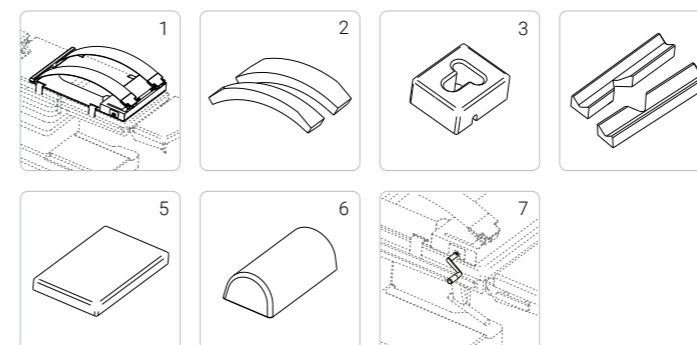
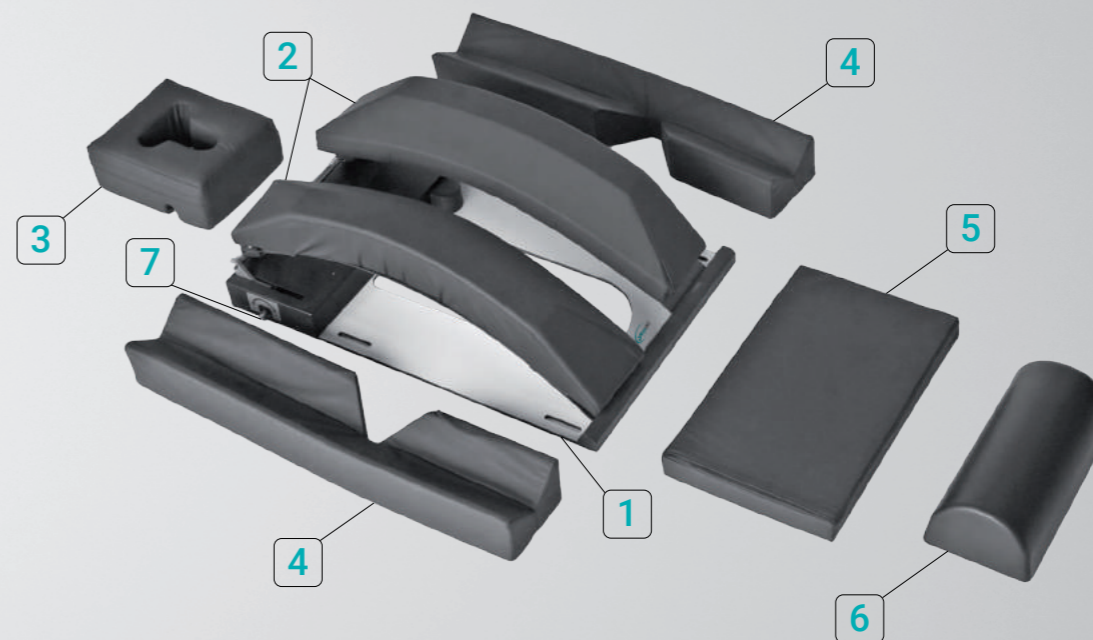


КПП-34

МОСТИК ПОДЪЕМНЫЙ ДЛЯ СПИНАЛЬНОЙ ХИРУРГИИ



УЗНАТЬ БОЛЬШЕ



Состав комплекта КПП-34:

- | | |
|------------------------|-------|
| 1. Мостик | 1 шт. |
| 2. Подушка | 2 шт. |
| 3. Подушка для головы | 1 шт. |
| 4. Подушка для рук | 2 шт. |
| 5. Подушка для колен | 1 шт. |
| 6. Подушка полукруглая | 1 шт. |
| 7. Ручка-кривошип | 1 шт. |



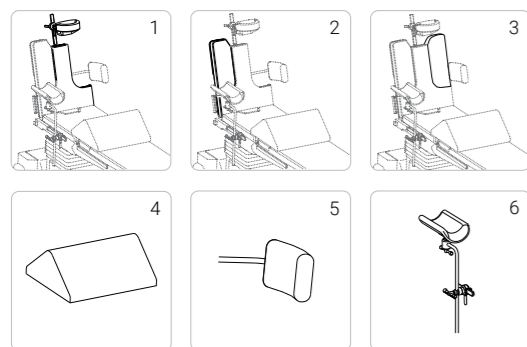


КПП-35

КОМПЛЕКТ ДЛЯ ОПЕРАЦИЙ НА ПЛЕЧЕВОМ СУСТАВЕ



УЗНАТЬ
БОЛЬШЕ



Состав комплекта КПП-35:

- | | |
|--|-------|
| 1. Секция спинная | 1 шт. |
| 2. Секция плечевая правая | 1 шт. |
| 3. Секция плечевая левая | 1 шт. |
| 4. Подушка | 1 шт. |
| 5. Упор боковой | 1 шт. |
| 6. Ногодержатель с радиальным зубчатым зажимом | 1 шт. |

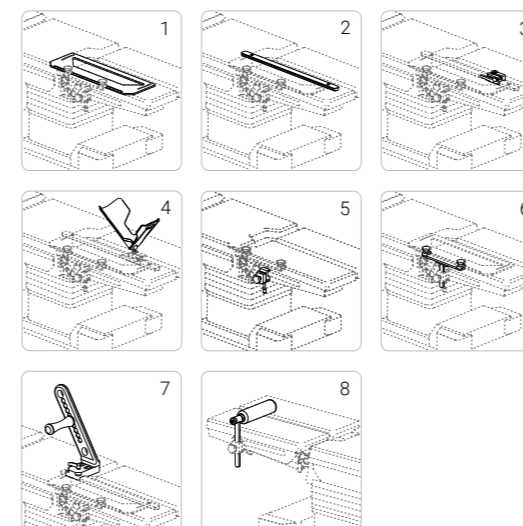
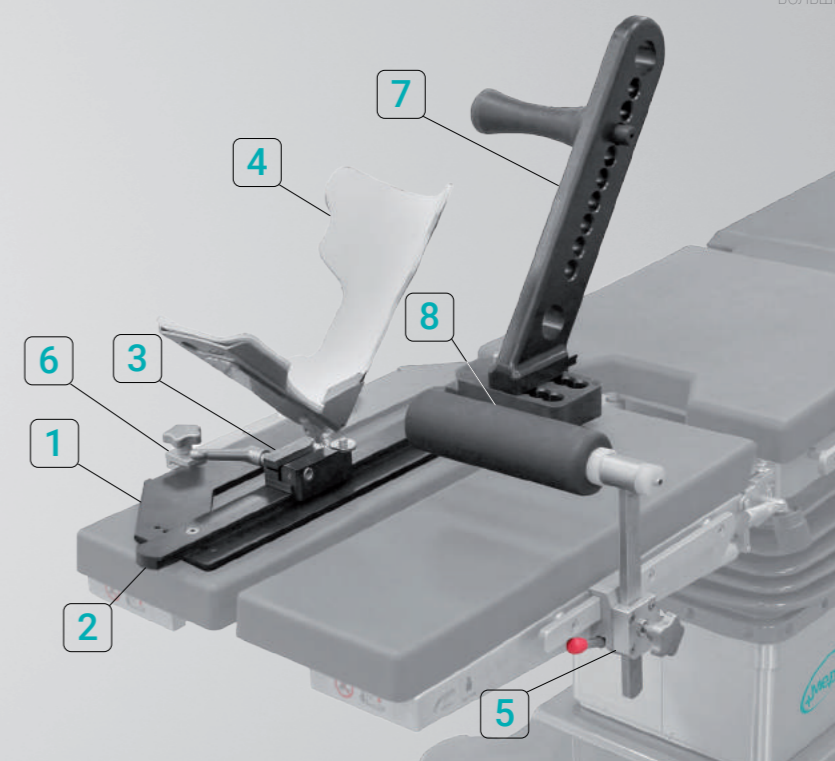


КПП-36

КОМПЛЕКТ ДЛЯ ОПЕРАЦИЙ НА КОЛЕННОМ СУСТАВЕ



УЗНАТЬ
БОЛЬШЕ



Состав комплекта КПП-36:

- | | |
|------------------|-------|
| 1. Плита опорная | 1 шт. |
| 2. Направляющая | 1 шт. |
| 3. Каретка | 1 шт. |
| 4. Лангета | 1 шт. |
| 5. Зажим | 2 шт. |
| 6. Кронштейн | 1 шт. |
| 7. Упор | 1 шт. |
| 8. Упор ноги | 1 шт. |

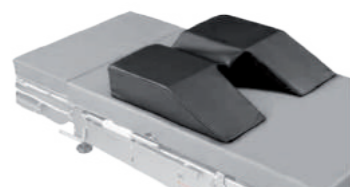


КПП-37, 38, 39, 40

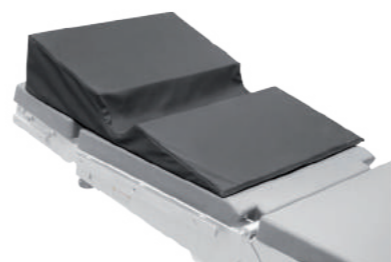
ПОЗИЦИОНИРУЮЩИЕ ЭЛЕМЕНТЫ



УЗНАТЬ
БОЛЬШЕ



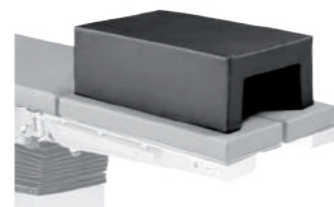
1. Подушка для позиционирования пациента на спине КПП-37



2. Подушка для позиционирования пациента на боку КПП-38



3. Подушка для спинальной хирургии КПП-39



4. Подушка для ног пациента КПП-40



КПП-41

ПЕРЕКЛАДЧИК ПАЦИЕНТА СКЛАДНОЙ



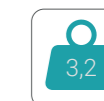
УЗНАТЬ
БОЛЬШЕ



Состав комплекта КПП-41:

- | | |
|------------------------------|-------|
| 1. Жесткое опорное основание | 1 шт. |
| 2. Подвижный тканевый рукав | 1 шт. |

Габариты (ш/г/в):
- 1495x490x7 мм



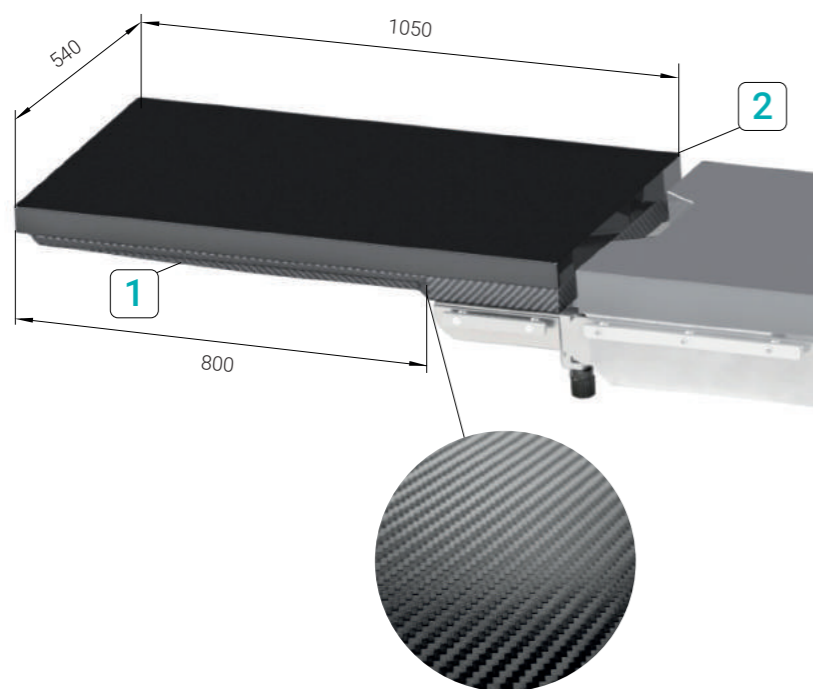


КПП-42

СЕКЦИЯ УДЛИНИТЕЛЬНАЯ РЕНТГЕНОПРОЗРАЧНАЯ



УЗНАТЬ
БОЛЬШЕ



Состав комплекта КПП-42:

- | | |
|----------------------|-------|
| 1. Панель карбоновая | 1 шт. |
| 2. Матрас | 1 шт. |

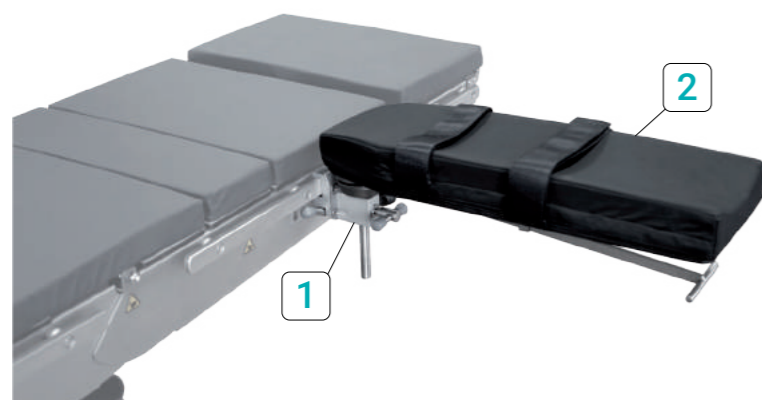


КПП-43

СТОЛИК ДЛЯ ИНЪЕКЦИЙ РЕГУЛИРУЕМЫЙ



УЗНАТЬ
БОЛЬШЕ



Состав комплекта КПП-43:

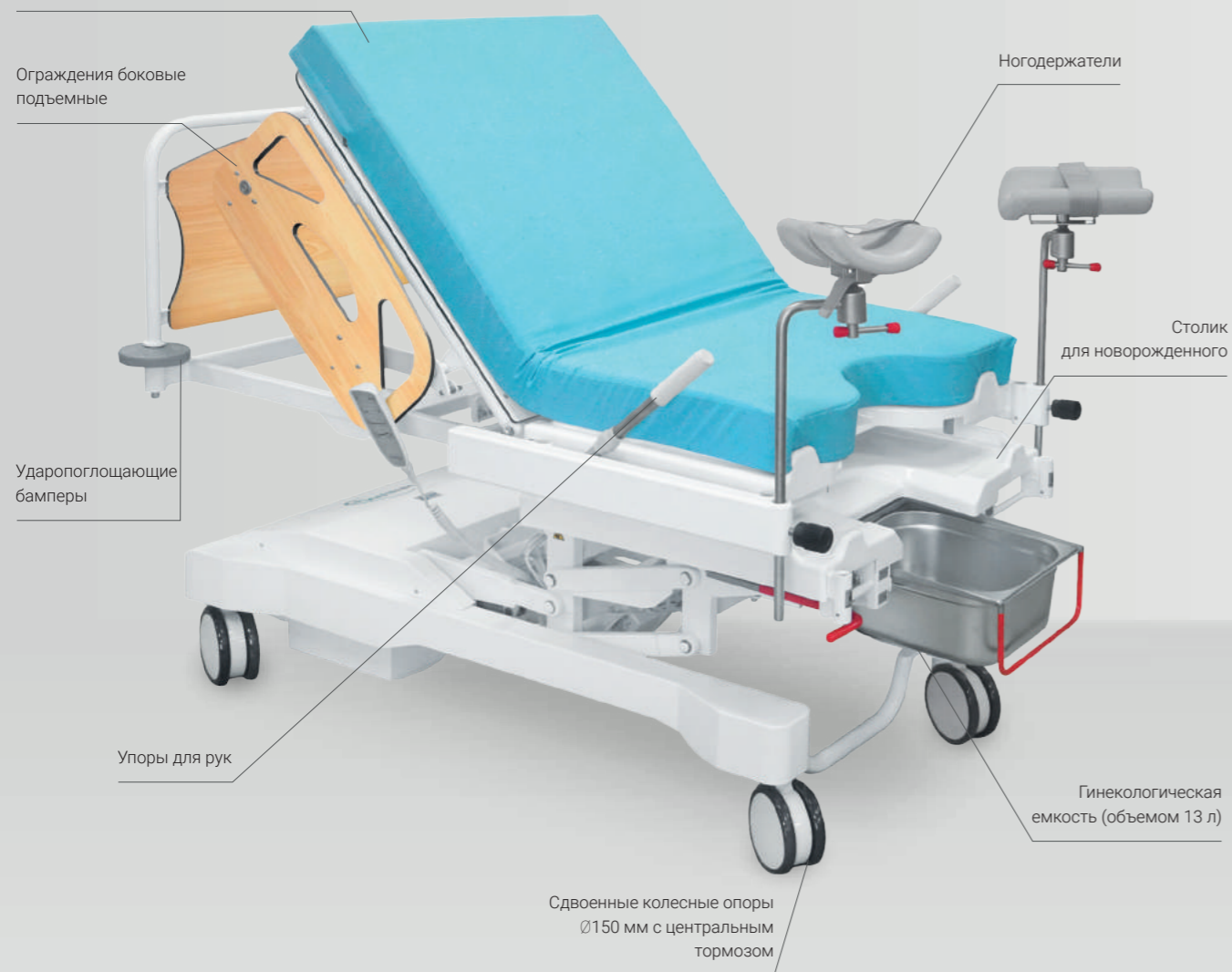
- | | |
|------------------------|-------|
| 1. Зажим быстросъемный | 1 шт. |
| 2. Ложе | 1 шт. |

АКУШЕРСТВО
И ГИНЕКОЛОГИЯ



- Обеспечивает высокий уровень комфорта, безопасности и эргономики для рожениц и акушерской бригады
- Удобство транспортировки пациентки внутри лечебного учреждения
- Возможность использовать в положениях «кровать» и «кресло» с выдвижной ножной секцией

Антипролежневый съемный матрас, сменные чехлы из влагопроницаемой «дышащей» ткани



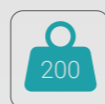
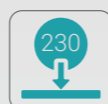
Упоры для ног



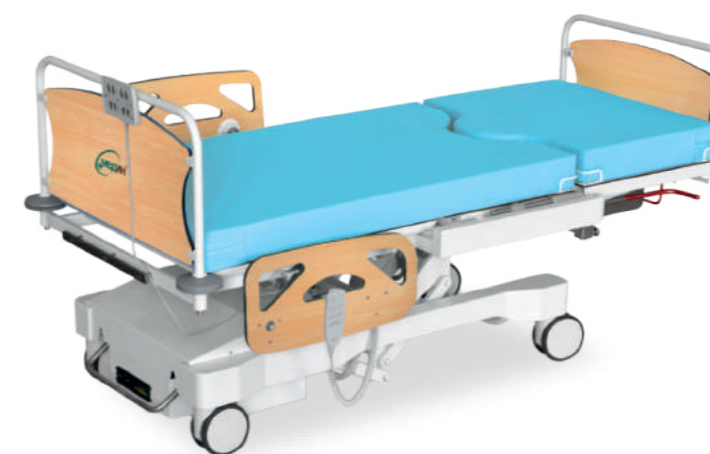
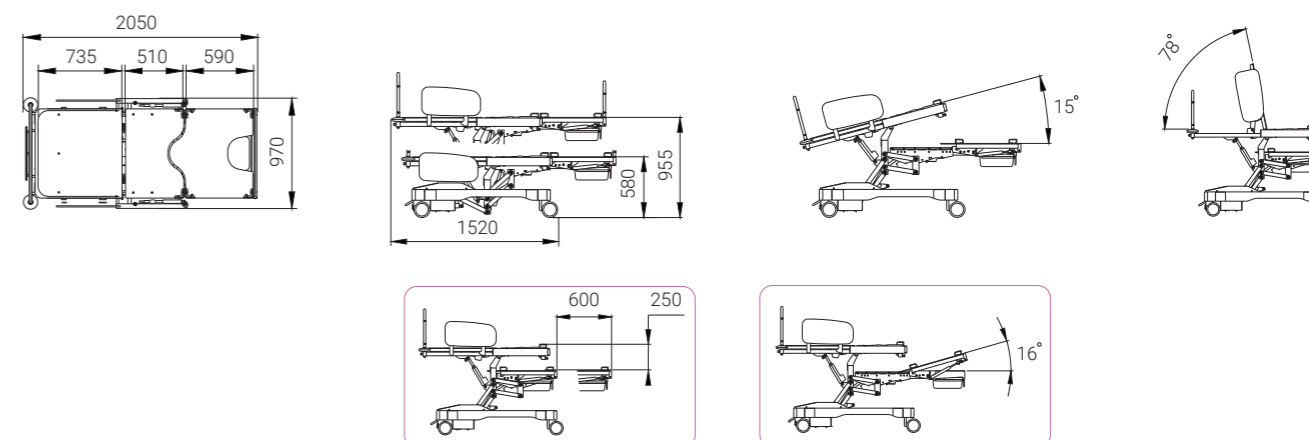
Пульты управления



Тележка для хранения принадлежностей



Функции	КА-01	КА-02	КА-03	КА-04
Высота панели				
Продольный наклон				
Наклон спинной секции				
Высота ножной секции		НЕТ	НЕТ	НЕТ
Наклон ножной секции		НЕТ	НЕТ	НЕТ



Положение «кровать»

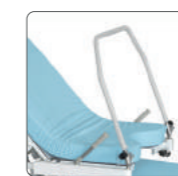
Принадлежности



Штатив для вливаний



Столик для инъекций



Опорная дуга



Педаль управления



Корзина для журналов



Столик для монитора

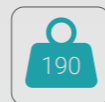


CP-01

СТОЛ ДЛЯ РОДОВСПОМОЖЕНИЯ



- Высокий уровень удобства для рожениц и комфортные рабочие условия для акушерской бригады
- Возможность транспортирования пациентки внутри лечебного учреждения
- На столе можно проводить процедуры в положении «сидя» или «лежа»

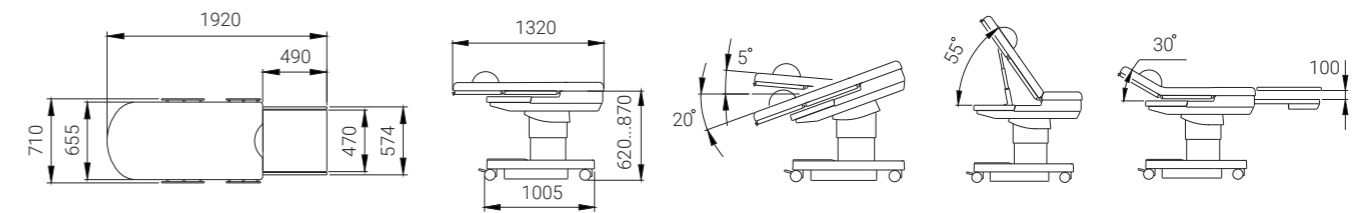


CP-01

СТОЛ ДЛЯ РОДОВСПОМОЖЕНИЯ

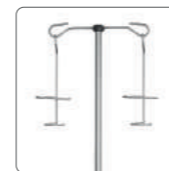


Функции	CP-01
Высота панели	
Наклоны сиденья	
Наклоны спинки	
Наклоны головной секции	
Высота столика для принятия ребенка	



Положение «кресло»

Принадлежности



Штатив для вливаний



Столик для инъекций



Емкость с дренажной системой



Ограждения боковые (левое/правое)

КГМ-4П

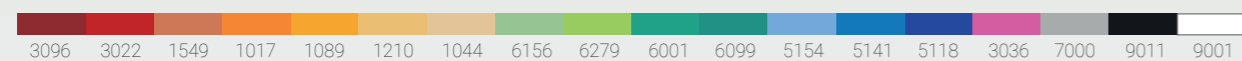
КРЕСЛО ГИНЕКОЛОГИЧЕСКОЕ



- Кресло с электроприводом для регулировки высоты, наклонов спинки, сиденья и упоров для рук с держателями стоп
- Возможность применения различных систем поддержки ног: упоры для рук с держателями стоп, упоры для рук с держателями ног по Гепелю
- Низкая исходная посадка, возможность откидывания упора для руки с держателем стоп назад для упрощения посадки пациента, что позволяет удобно и безопасно использовать кресло для людей с ограниченными возможностями
- Можно проводить процедуры в положении пациента «сидя» или «лежа», расширенные возможности до уровня операционного стола



Цвета обивки

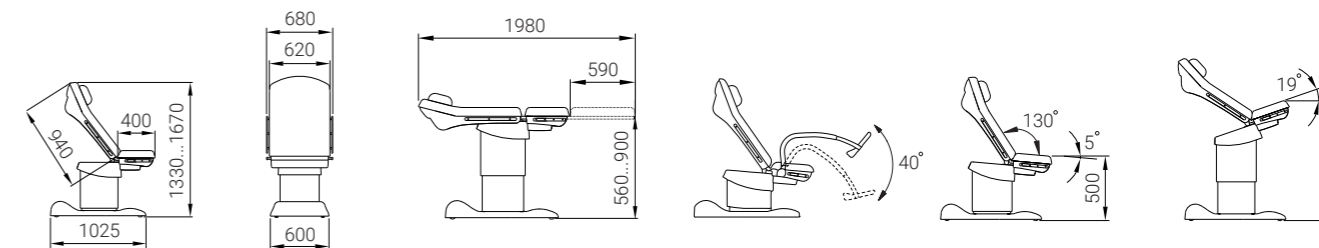


КГМ-4П

КРЕСЛО ГИНЕКОЛОГИЧЕСКОЕ



Функции	КГМ-4П
Высота сиденья	
Наклоны сиденья	
Наклоны спинки	
Высота упоров для рук с держателями стоп	



Положение «стол»

Принадлежности



КГМ-3П, 2П, 1

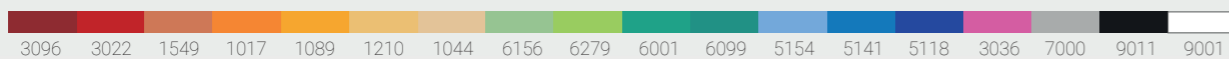
КРЕСЛА ГИНЕКОЛОГИЧЕСКИЕ



- Предназначено для проведения осмотров, манипуляций, малых и больших гинекологических операций, урологических процедур, кольпоскопии



Цвета обивки

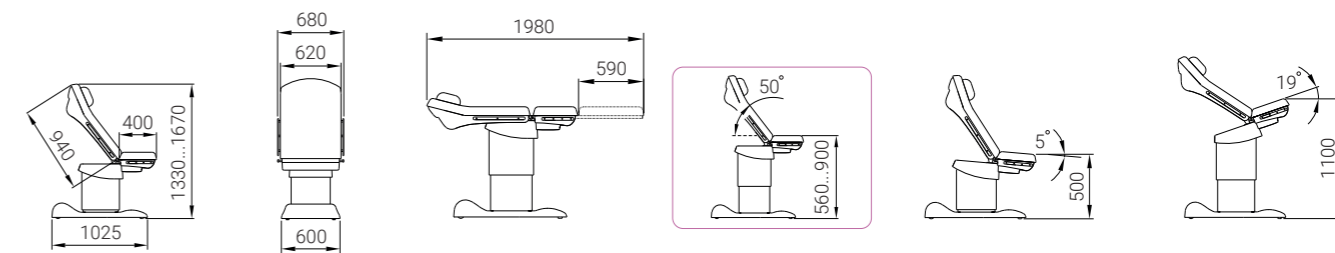


КГМ-3П, 2П, 1

КРЕСЛА ГИНЕКОЛОГИЧЕСКИЕ



Функции	КГМ-3П	КГМ-2П	КГМ-1
Высота сиденья			НЕТ
Наклоны сиденья			
Наклоны спинки		НЕТ	НЕТ



Положение «стол» (КГМ-3П)

Принадлежности



*Только для КГМ-3П

КГМ-2, 4

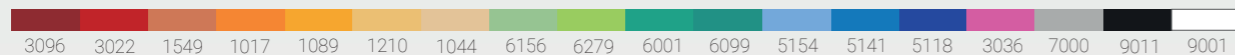
КРЕСЛА ГИНЕКОЛОГИЧЕСКИЕ



- Предназначено для проведения осмотров, манипуляций, малых и больших гинекологических операций, урологических процедур, кольпоскопии
- Можно проводить процедуры в положении пациента «сидя» или «лежа», расширенные возможности до уровня операционного стола



Цвета обивки

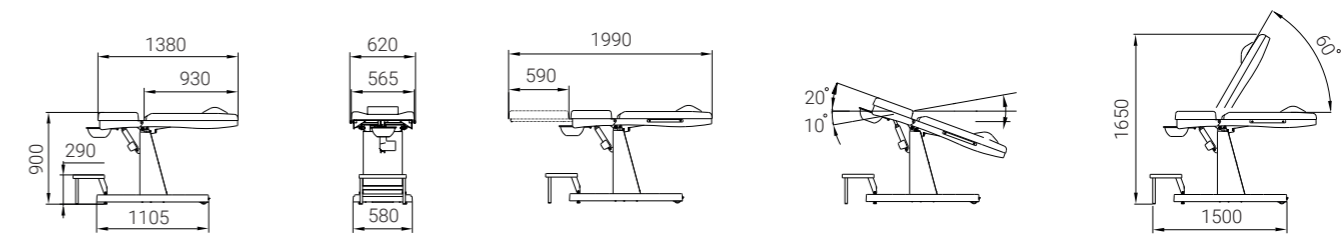


КГМ-2, 4

КРЕСЛА ГИНЕКОЛОГИЧЕСКИЕ



Функции	КГМ-2	КГМ-4
Наклон сиденья		
Наклон спинки		



Положение «стол»

Принадлежности



*Только для КГМ-2



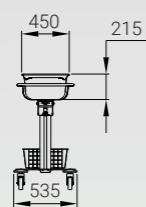
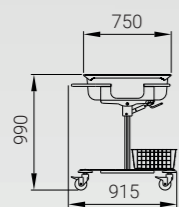
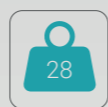
КН-01

КРОВАТЬ ДЛЯ НОВОРОЖДЕННЫХ

- Удобный эргономичный дизайн и габариты
- Плавная бесшумная регулировка наклона кровати при помощи газовой пружины
- Конструкция позволяет размещать кроватку непосредственно у кровати матери



УЗНАТЬ БОЛЬШЕ



*Изображение матраса носит рекламный характер

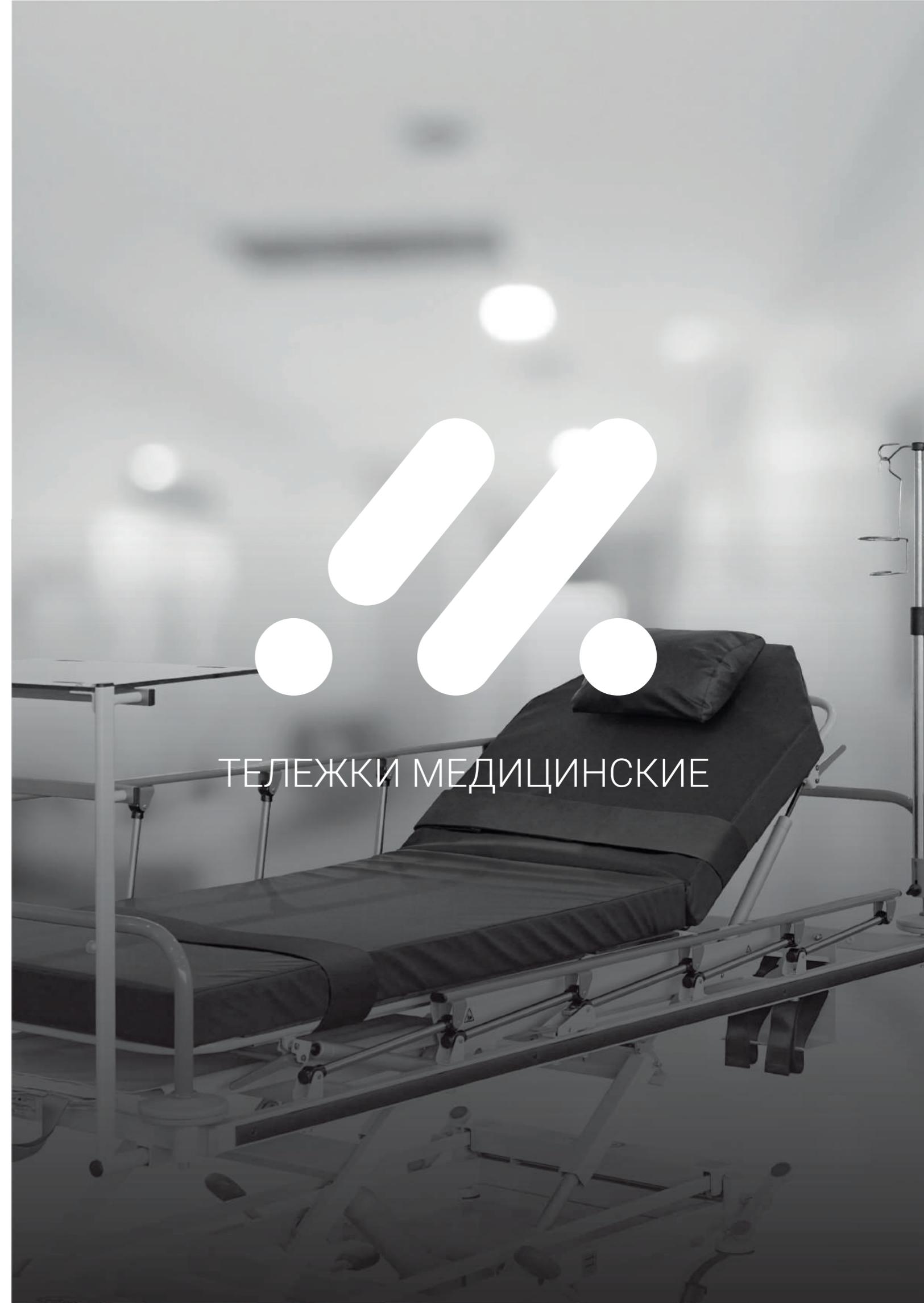
- Электрорегулировка высоты
- Электрорегулировка наклонов сиденья
- Электрорегулировка наклонов спинки
- Электрорегулировка упоров для рук с держателями стоп
- Регулировка наклонов сиденья при помощи газовых пружин
- Регулировка наклонов спинки при помощи газовых пружин
- Регулировка подголовника
- Раскладывание спинки и сиденья в горизонталь
- Возможность крепления ножной секции
- Возможность крепления кольпоскопа
- Встроенная розетка для дополнительных приборов
- Держатель рулона бумажных полотенец
- Направляющие для навесных частей на спинке
- Направляющие для навесных частей на сиденье
- Регулировка держателей ног по высоте
- Регулировка углов наклона держателей ног
- Возможность поворота держателей ног
- Выдвижная гинекологическая емкость 9 литров
- Выдвижная гинекологическая емкость 3,5 литров
- Упоры для рук с держателем стопы
- Упоры для рук с держателями ног по Гепелю
- Держатель ног по Гепелю

	КГМ-4П	КГМ-3П	КГМ-2П	КГМ-1	КГМ-2	КГМ-4
Электрорегулировка высоты	+	+	+			
Электрорегулировка наклонов сиденья	+	+	+	+	+	
Электрорегулировка наклонов спинки	+	+			+	
Электрорегулировка упоров для рук с держателями стоп	+					
Регулировка наклонов сиденья при помощи газовых пружин						+
Регулировка наклонов спинки при помощи газовых пружин						+
Регулировка подголовника	+	+	+	+	+	+
Раскладывание спинки и сиденья в горизонталь	+	+			+	+
Возможность крепления ножной секции	+	+			+	+
Возможность крепления кольпоскопа	+	+	+	+	+	+
Встроенная розетка для дополнительных приборов	+	+	+	+		
Держатель рулона бумажных полотенец	+	+	+	+	П	П
Направляющие для навесных частей на спинке	+	+	+	+	+	+
Направляющие для навесных частей на сиденье	+	+	+	+	+	+
Регулировка держателей ног по высоте	+	+	+	+	+	+
Регулировка углов наклона держателей ног	+	+	+	+	+	+
Возможность поворота держателей ног	+	+	+	+	+	+
Выдвижная гинекологическая емкость 9 литров	+	+	+	+		
Выдвижная гинекологическая емкость 3,5 литров					+	+
Упоры для рук с держателем стопы	+					
Упоры для рук с держателями ног по Гепелю	П	+	+	+		
Держатель ног по Гепелю					+	+

П – Принадлежность + – Наличие



ТЕЛЕЖКИ МЕДИЦИНСКИЕ

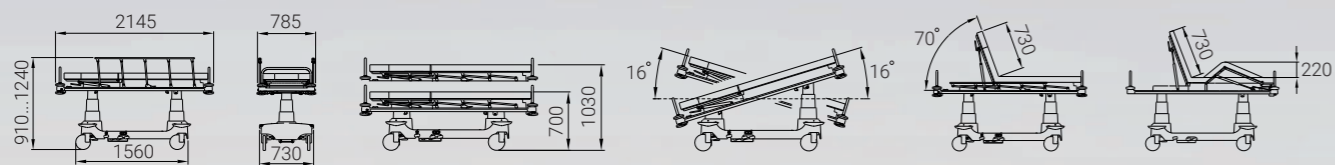


МЕДИН-ЭЛПИС

ТЕЛЕЖКИ МЕДИЦИНСКИЕ РЕАНИМАЦИОННЫЕ



- Удобная и маневренная тележка с педальным гидроприводом регулировки высоты и продольных наклонов
- Управление тележкой доступно с обеих сторон
- Рентгенопрозрачная панель с туннелем для введения рентген кассет
- Размеры съемного матраса 1950x640x80 мм



Принадлежности

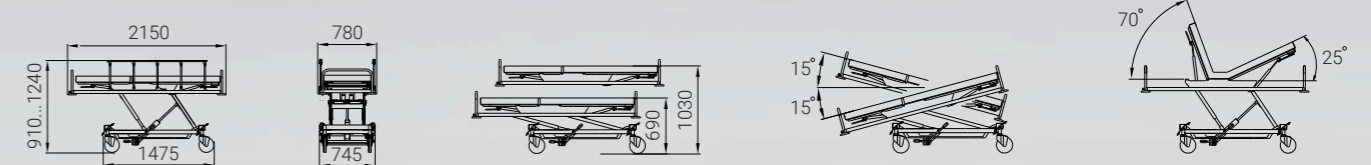


МЕДИН-ЭЛПИС 02

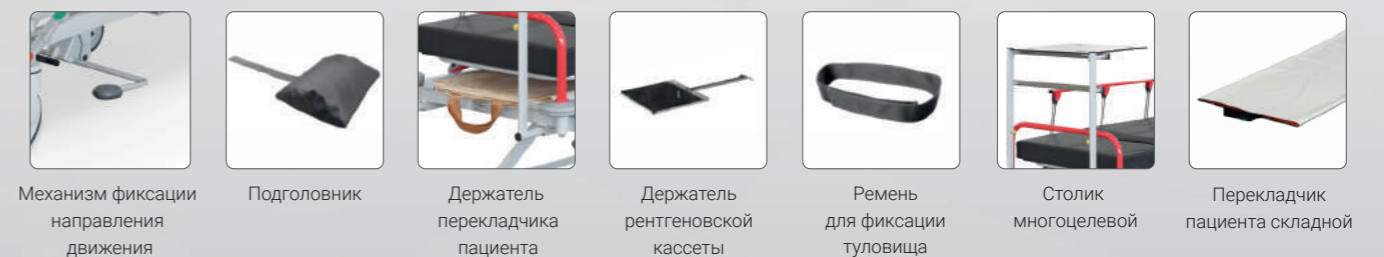
ТЕЛЕЖКА МЕДИЦИНСКАЯ РЕАНИМАЦИОННАЯ



- Удобная и маневренная тележка с педальным гидроприводом регулировки высоты
- Управление тележкой доступно с обеих сторон
- Рентгенопрозрачная панель с туннелем для введения рентген кассет
- Размеры съемного матраса 1950x640x80 мм



Принадлежности

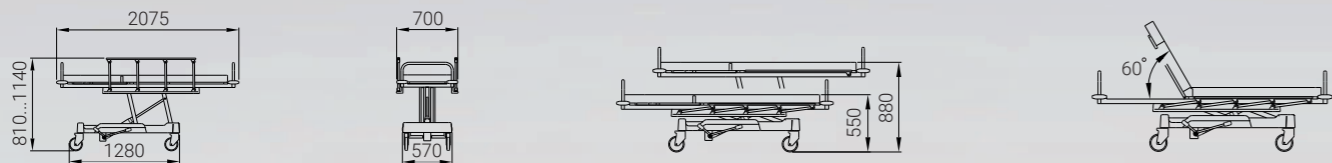


ТБП-01

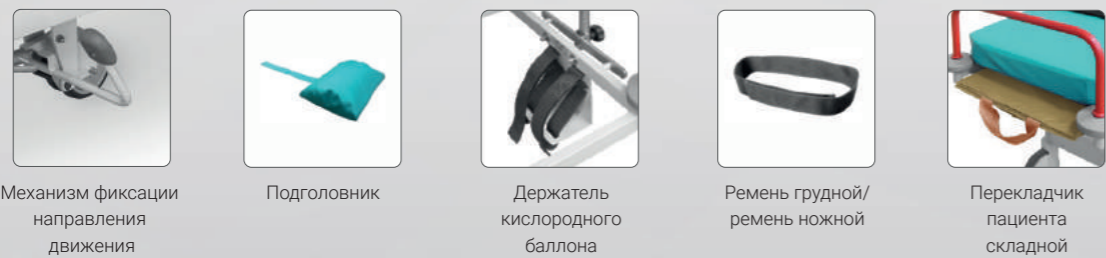
ТЕЛЕЖКИ МЕДИЦИНСКИЕ ДЛЯ ПЕРЕВОЗКИ БОЛЬНЫХ



- Тележка для перевозки больных с педальным гидроприводом регулировки высоты
- Размеры съемного матраса 1870x600x80 мм



Принадлежности

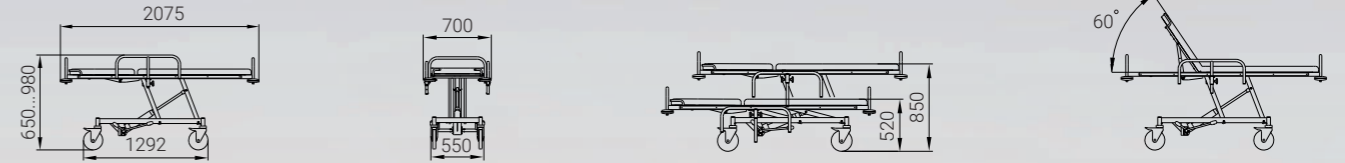


ТБП-02

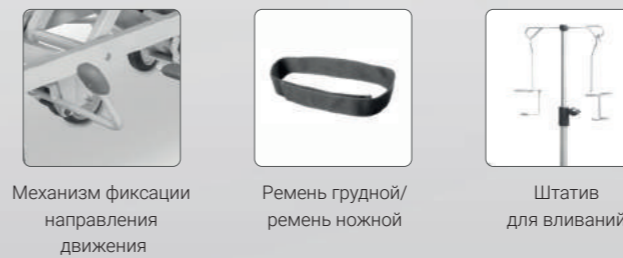
ТЕЛЕЖКА МЕДИЦИНСКАЯ ДЛЯ ПЕРЕВОЗКИ БОЛЬНЫХ



- Тележка для перевозки больных с педальным гидроприводом регулировки высоты
- Управление тележкой доступно с обеих сторон
- Размеры матраса 1870x600x60 мм



Принадлежности

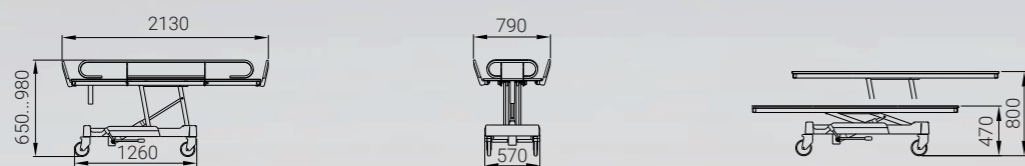


ТБПУ

ТЕЛЕЖКИ МЕДИЦИНСКИЕ ДЛЯ УМЫВАНИЯ БОЛЬНЫХ



- Специализированная маневренная тележка с педальным гидроприводом регулировки высоты
- Незаменима при уходе за тяжелобольными и пациентами с ограниченной подвижностью
- Ложе (ванна) имеет уклон в сторону слива



Принадлежности



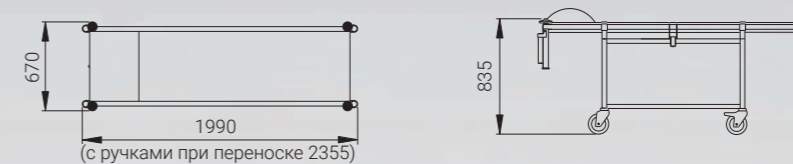
Механизм фиксации направления движения

ТБ-01

ТЕЛЕЖКА МЕДИЦИНСКАЯ ДЛЯ ПЕРЕВОЗКИ БОЛЬНЫХ



- Легкая тележка с фиксированной высотой со съемными носилками
- Предназначена для переноса и перевозки больных внутри лечебных учреждений, а также доставки к автомобилям медицинской помощи
- Размеры матраса 1915x480x30 мм



Принадлежности



Ремень грудной/ ремень ножной



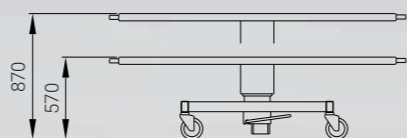
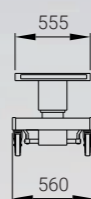
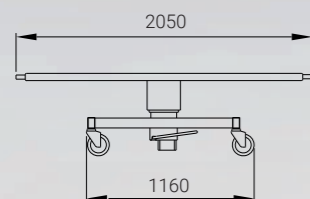
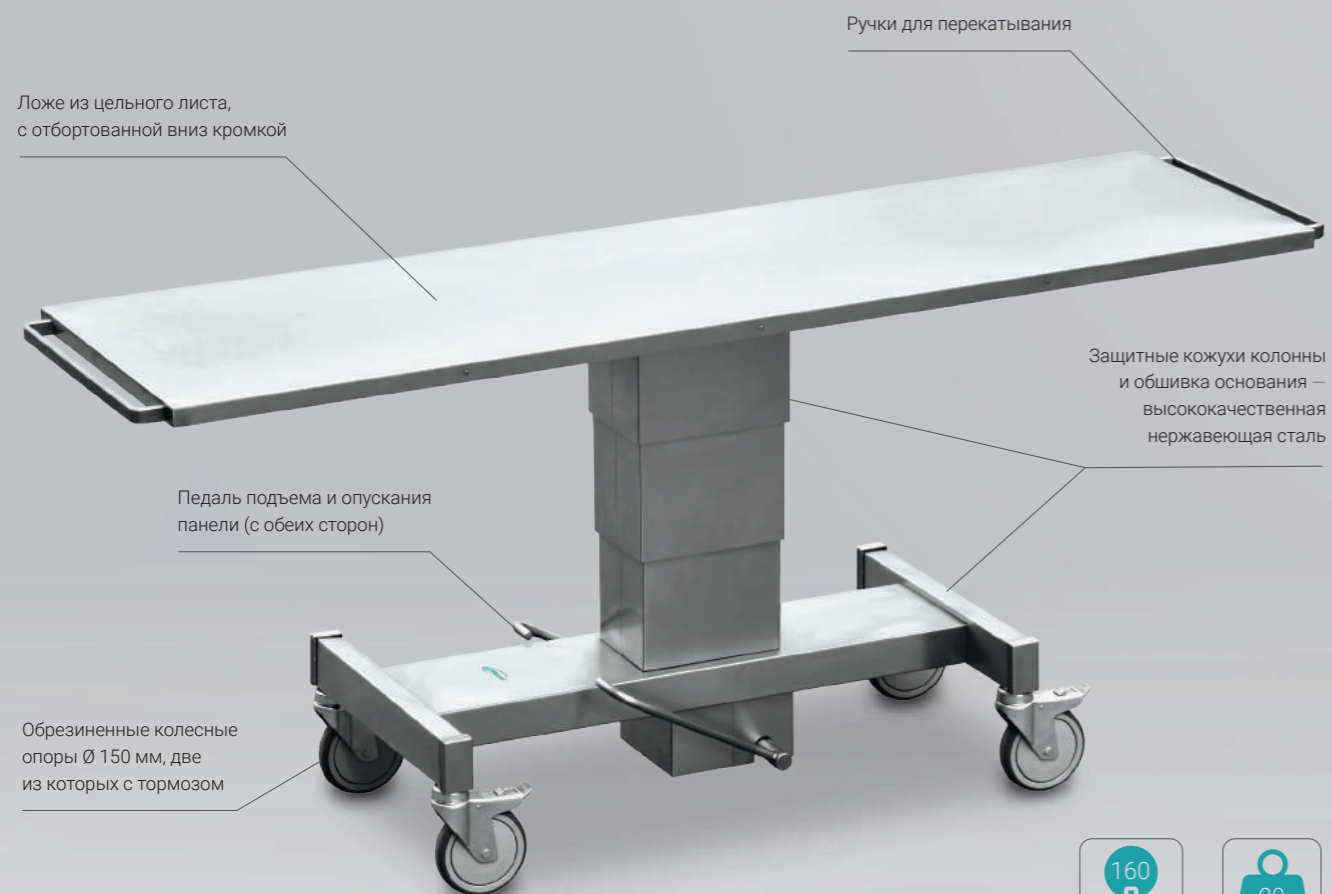
ТАП-01

ТЕЛЕЖКА МЕДИЦИНСКАЯ ДЛЯ ПЕРЕВОЗКИ БОЛЬНЫХ



УЗНАТЬ БОЛЬШЕ

- Маневренная тележка с педальным гидроприводом регулировки высоты
- Используется в анатомических отделениях и моргах
- Управление тележкой доступно с обеих сторон



КРЕСЛА МЕДИЦИНСКИЕ
МНОГОФУНКЦИОНАЛЬНЫЕ



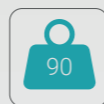
КММП

КРЕСЛА МЕДИЦИНСКИЕ МНОГОФУНКЦИОНАЛЬНЫЕ ПЕРЕДВИЖНЫЕ

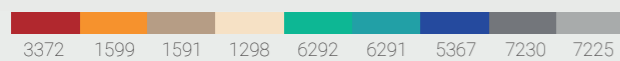


УЗНАТЬ БОЛЬШЕ

- Применяется для реабилитационных отделений, домов престарелых, процедурных, косметологических, УЗИ, а также других кабинетов в медицинских учреждениях
- Высокая устойчивость, функциональность и маневренность



Цвета обивки



3372 1599 1591 1298 6292 6291 5367 7230 7225

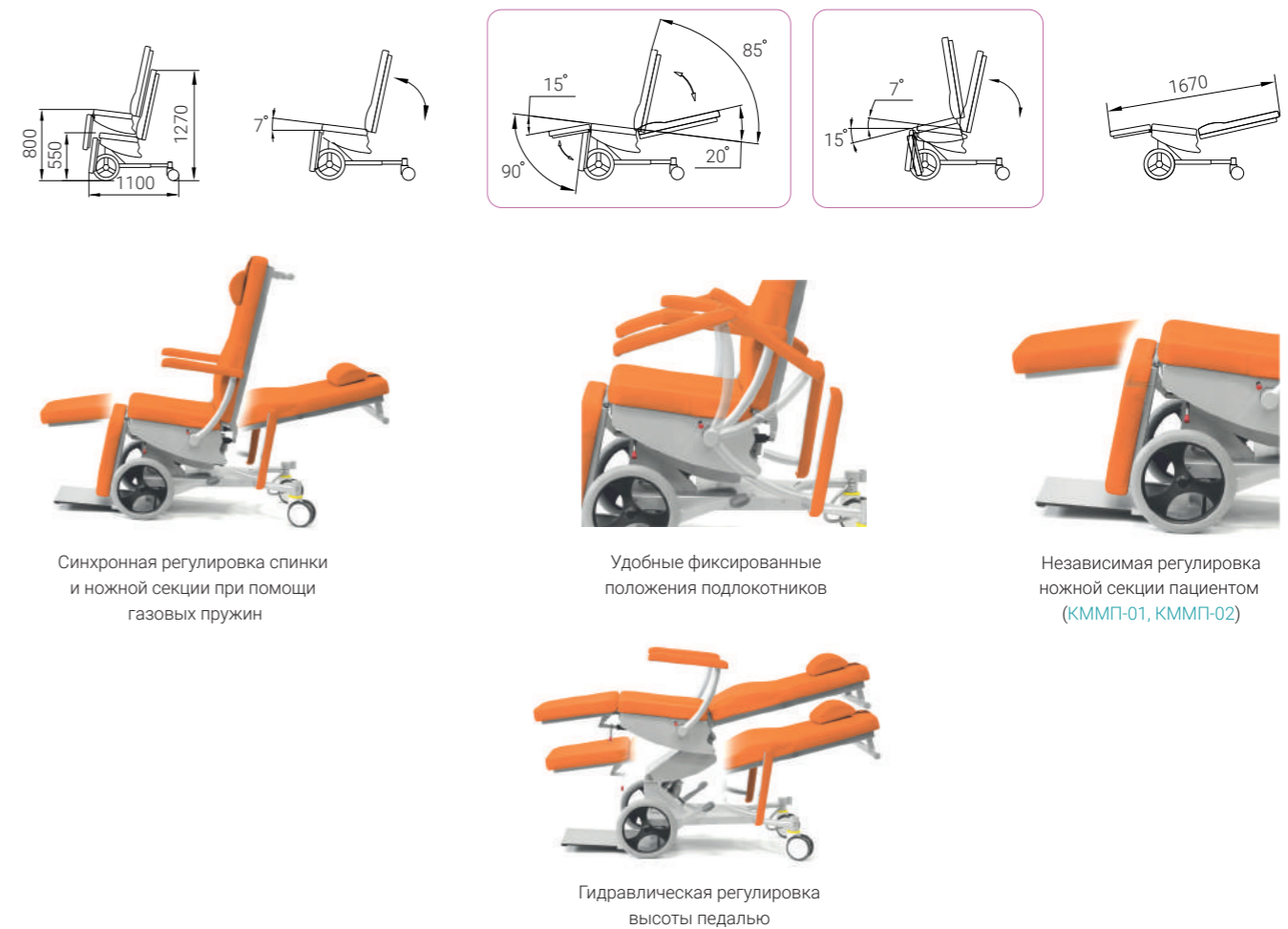


КММП

КРЕСЛА МЕДИЦИНСКИЕ МНОГОФУНКЦИОНАЛЬНЫЕ ПЕРЕДВИЖНЫЕ



Функции	КММП-01	КММП-02	КММП-03
Высота кресла			
Дополнительный наклон сиденья со спинкой (функция «Помощь»)		НЕТ	НЕТ
Продольный наклон спинки			
Продольный наклон ножной секции			
Регулировка ножной секции пациентом			НЕТ



Принадлежности





KMM

КРЕСЛА МЕДИЦИНСКИЕ МНОГОФУНКЦИОНАЛЬНЫЕ

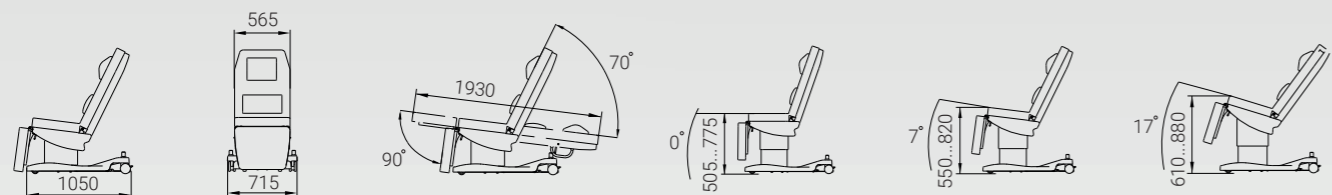


УЗНАТЬ БОЛЬШЕ

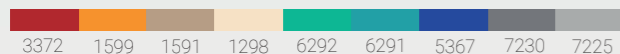
- Предназначены для донорских центров, станций переливания крови, процедурных, косметологических, УЗИ, а также других кабинетов в медицинских учреждениях
- Возможность выбора и установки угла наклона сиденья в одном из трех фиксированных положений (0°, 7°, 17°)



Изменения положений панели



Цвета обивки



МЕБЕЛЬ МЕДИЦИНСКАЯ



ШКАФЫ МЕДИЦИНСКИЕ

МОДУЛЬНЫЕ СИСТЕМЫ МЕДИЦИНСКИЕ



- Комбинация медицинских шкафов объединенных в единую систему для создания оптимальных рабочих условий для медицинского персонала
- Предназначены для хранения медикаментов, лекарственных препаратов, инструмента, перевязочных материалов, медицинских приборов и инвентаря в медицинских пунктах, больничных отделениях, поликлиниках, аптеках



Цвета покрытий металлических поверхностей



ШКАФЫ МЕДИЦИНСКИЕ ВЫСОКИЕ

МОДУЛЬНЫЕ СИСТЕМЫ МЕДИЦИНСКИЕ



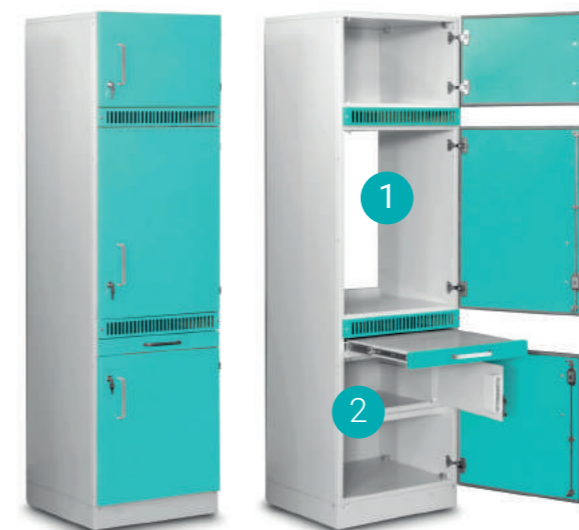
Шкаф медицинский высокий для хранения медикаментов (с полками)

Габариты (ш/г/в):
 - 300x600x2100 мм (707)
 - 450x600x2100 мм (705)
 - 600x600x2100 мм (701)



Шкаф медицинский высокий для хранения медикаментов (с полками)

Габариты (ш/г/в):
 - 900x600x2100 мм (708)



Шкаф медицинский высокий для хранения медикаментов для установки встроенного холодильника (712) для установки встроенного холодильника и сейфа (713)

Габариты (ш/г/в):
 - 600x600x2100 мм



Шкаф медицинский высокий для хранения медикаментов (с полками и антресольным шкафом)

Габариты (ш/г/в):
 - 900x600x2700 мм (717)



Встроенный холодильник (холодильник не входит в комплект поставки)



Выдвижной столик и встроенный сейф (габариты сейфа (ш/г/в): 550x480x270 мм)



ШКАФЫ МЕДИЦИНСКИЕ ВЫСОКИЕ

МОДУЛЬНЫЕ СИСТЕМЫ МЕДИЦИНСКИЕ



Шкаф медицинский высокий для хранения медикаментов (с выдвигаемыми секциями)

Габариты (ш/г/в):
- 600x600x2100 мм (710)



Шкаф медицинский высокий для хранения катетеров

Габариты (ш/г/в):
- 600x600x2100 мм (741)



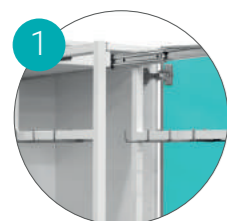
Шкаф медицинский высокий для хранения медикаментов

Габариты (ш/г/в):
- 300x600x2100 мм (715)
- 600x600x2100 мм (711)



Шкаф медицинский высокий для хранения эндоскопов (740)
для хранения эндоскопов (дверь со стеклом) (743)

Габариты (ш/г/в):
- 600x600x2100 мм



Держатели катетеров



Регулируемые по высоте съемные лотки



Облучатель-рециркулятор



Размещение 8 эндоскопов одновременно



ШКАФЫ МЕДИЦИНСКИЕ НИЖНИЕ

МОДУЛЬНЫЕ СИСТЕМЫ МЕДИЦИНСКИЕ



Шкаф медицинский нижний для хранения инструментов и перевязочного материала (с полками)

Габариты (ш/г/в):
- 450x600x850 мм (724)
- 600x600x850 мм (723)



Шкаф медицинский нижний для хранения инструментов и перевязочного материала (с полками)

Габариты (ш/г/в):
- 900x600x850 мм (725)



Шкаф медицинский нижний для медикаментов (с ящиками)

Габариты (ш/г/в):
- 450x600x850 мм (728)
- 600x600x850 мм (727)



Шкаф медицинский нижний для медикаментов (с ящиками)

Габариты (ш/г/в):
- 900x600x850 мм (726)



Шкаф медицинский нижний для установки мойки

Габариты (ш/г/в):
- 600x600x850 мм (730)
Габариты мойки (ш/г/в):
- 430x370x180 мм



Шкаф медицинский нижний для установки мойки

Габариты (ш/г/в):
- 1200x600x850 мм (731)
- 900x600x850 мм (738)
Габариты мойки (ш/г/в):
- 430x370x180 мм



Шкаф медицинский нижний с больничным сливом

Габариты (ш/г/в):
- 600x600x850 мм (732)



Шкаф медицинский нижний для установки гипсоотстойника

Габариты (ш/г/в):
- 1200x600x850 мм (734)

ШКАФЫ МЕДИЦИНСКИЕ НИЖНИЕ

МОДУЛЬНЫЕ СИСТЕМЫ МЕДИЦИНСКИЕ



Шкаф медицинский нижний для медицинских отходов (с выдвижной секцией)

Габариты (ш/г/в):
- 300x600x850 мм (729)



Шкаф медицинский нижний для медицинских отходов (с выдвижной секцией)

Габариты (ш/г/в):
- 600x600x850 мм (735)



Шкаф медицинский нижний для медицинских отходов (с 2 выдвижными секциями)

Габариты (ш/г/в):
- 600x600x850 мм (736)



Шкаф медицинский нижний для хранения медикаментов (для установки встроенного холодильника) (холодильник не входит в комплект поставки)

Габариты (ш/г/в):
- 600x600x850 мм (737)

СТОЛЕШНИЦЫ. ПРИНАДЛЕЖНОСТИ

МОДУЛЬНЫЕ СИСТЕМЫ МЕДИЦИНСКИЕ

- Не входят в базовую комплектацию, заказываются дополнительно
- Столешницы для рядом устанавливаемых шкафов могут быть объединены в один бесшовный элемент длиной до 2 400 мм
- Столешницы могут изготавливаться с одной или несколькими (до четырех) сварными мойками размером 430x370x180 мм
- Изготавливаются из нержавеющей стали

ШКАФЫ МЕДИЦИНСКИЕ НАСТЕННЫЕ

МОДУЛЬНЫЕ СИСТЕМЫ МЕДИЦИНСКИЕ



Шкаф медицинский настенный для перевязочного материала (с полками)

Габариты (ш/г/в):
- 450x340x600 мм (720)
- 600x340x600 мм (721)



Шкаф медицинский настенный для перевязочного материала (с полками)

Габариты (ш/г/в):
- 900x340x600 мм (722)

МШ

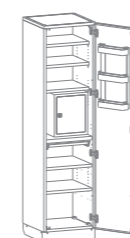
ШКАФЫ МЕДИЦИНСКИЕ



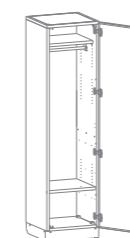
УЗНАТЬ БОЛЬШЕ



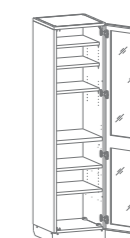
ОДНОДВЕРНЫЕ, ГАБАРИТЫ (Ш/Г/В): 455x460x1850 мм



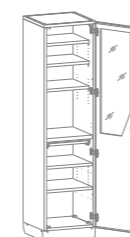
МШ-1-01
(без сейфа)
МШ-1-02
(с сейфом)



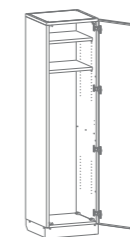
МШ-1-03



МШ-1-04



МШ-1-05

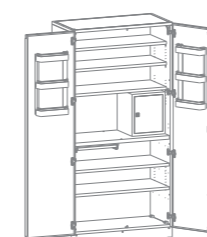


МШ-1-06

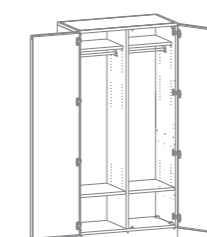


МШ-1-07

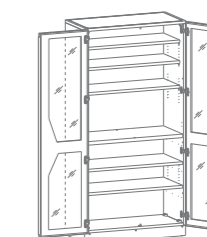
ДВУХДВЕРНЫЕ, ГАБАРИТЫ (Ш/Г/В): 900x460x1850 мм



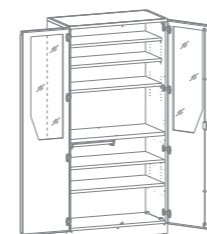
МШ-2-01
(без сейфа)
МШ-2-02
(с сейфом)



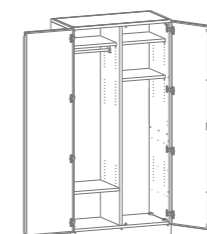
МШ-2-03



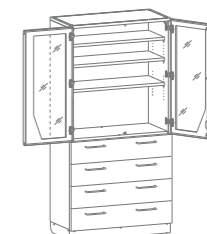
МШ-2-04



МШ-2-05



МШ-2-06



МШ-2-07

СММ СТЕЛЛАЖИ МЕДИЦИНСКИЕ МОБИЛЬНЫЕ



- Предназначены для оснащения ЦСО, больничных складов и кладовых различных отделений
- Изготовлены из высококачественной нержавеющей стали
- Четыре полки, съемные, регулируемые по высоте
- Простота и легкость сборки, переустановка полок без использования инструмента



Габариты (исполнения):
 - длина 830/1030/1230 мм
 - ширина 600/700 мм
 - высота 1750 мм
 Колеса Ø 125 мм



Разборная жесткая конструкция



Полки большой грузоподъемности



Штифты для полок и направляющих



Колесные опоры с тормозами

СМС/СМСП СТЕЛЛАЖИ МЕДИЦИНСКИЕ СТАЦИОНАРНЫЕ/ПРИСТАВНЫЕ

- Предназначены для оснащения ЦСО, больничных складов и кладовых различных отделений
- Изготовлены из высококачественной нержавеющей стали
- Шесть полок, съемные, регулируемые по высоте
- Простота и легкость сборки, переустановка полок без использования инструмента



Габариты (исполнения):
 - длина 800/1000/1200 мм
 - ширина 410/510/610 мм
 - высота 1600/1800/2000 мм



Разборная жесткая конструкция



Полки большой грузоподъемности



Штифты для полок и направляющих



Надежные регулируемые опоры

СМП СТУЛЬЯ МЕДИЦИНСКИЕ



- Основания стульев - высококачественная нержавеющая сталь/алюминий
- Литые сиденья и спинки из интегрального пенополиуретана
- Возможность выбора цвета чехлов сиденья и спинки (принадлежность)



СМПС

Сиденье Ø370 мм
 Регулировка высоты сиденья:
 430...630 мм
 Винтовой механизм
 Масса не более 12 кг
 Колеса Ø 50 мм



СМП

Сиденье Ø370 мм
 Регулировки высоты сиденья:
 430...630 мм
 Винтовой механизм
 Масса не более 7,5 кг
 Колеса Ø 50 мм



СМПП

Сиденье Ø370 мм
 Регулировки высоты сиденья:
 490...630 мм
 Гидродомкрат
 Масса не более 14 кг
 Колеса Ø 50 мм



СМПП-01

Сиденье Ø370 мм
 Регулировки высоты сиденья:
 490...630 мм
 Гидродомкрат
 Масса не более 12 кг
 Колеса Ø 50 мм



СМПП-02

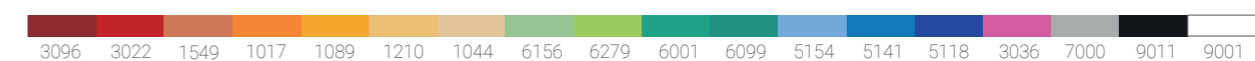
Сиденье Ø370 мм
 Регулировки высоты сиденья:
 480...670 мм
 Пневмопривод
 Масса не более 13 кг
 Колеса Ø 50 мм



СМПП-03

Сиденье Ø370 мм
 Регулировки высоты сиденья:
 480...670 мм
 Пневмопривод
 Масса не более 11 кг
 Колеса Ø 50 мм

Цвета чехлов



CM-K-A

СТОЛИКИ МЕДИЦИНСКИЕ ДЛЯ АНЕСТЕЗИОЛОГА



УЗНАТЬ БОЛЬШЕ

- Предназначены для удобного размещения инструментария, медикаментов и материалов в медицинских учреждениях
- Изготовлены из высококачественной нержавеющей стали



CM-K-A
Габариты (д/ш/в):
- 1060x655x915 мм
Колеса Ø 125 мм



CM-K-A1
Габариты (д/ш/в):
- 760x655x915 мм
Колеса Ø 125 мм

СИ

СТОЛЫ И СТОЛИКИ МЕДИЦИНСКИЕ ИНСТРУМЕНТАЛЬНЫЕ

- Предназначены для оснащения хирургических отделений медицинских учреждений
- Изготовлены из высококачественной нержавеющей стали



СИ-51
Габариты (д/ш/в):
- 700x500x900 мм
Регулировка ножной педалью
Регулировка высоты
900...1300 мм
Колеса Ø 80 мм



СИ-50
Габариты (д/ш/в):
- 700x500x950 мм
Ручная регулировка
Регулировка высоты
950...1250 мм
Колеса Ø 80 мм



СИ-60
Габариты (д/ш/в):
- 1100x650x850 мм



СИ-60-1
Габариты (д/ш/в):
- 1100x650x850 мм
(без колесных опор)

СИ-60-2
Габариты (д/ш/в):
- 1200x675x850 мм
Колеса Ø80 мм



СИ-62
Габариты (д/ш/в):
- 1200x725x1000 мм
Колеса Ø 150 мм

СИ-61-1
Габариты (д/ш/в):
- 1700x650x850 мм
(без колесных опор)

СИ-61-2
Габариты (д/ш/в):
- 1800x675x850 мм
Колеса Ø 80 мм

CM-K

СТОЛИКИ МЕДИЦИНСКИЕ

- Используются для размещения инструментов, расходных медицинских материалов и медикаментов в перевязочных, операционных и других кабинетах лечебных учреждений
- Для удобного перекачивания оснащены ручкой



CM-K-01
(нержавеющая сталь)
CM-K-11
(сталь с полимерным покрытием)
Габариты (д/ш/в):
- 720x460x805 мм
Колеса Ø 80 мм



CM-K-02
(нержавеющая сталь)
CM-K-12
(сталь с полимерным покрытием)
Габариты (д/ш/в):
- 720x460x805 мм
Колеса Ø 80 мм



CM-K-03
(нержавеющая сталь)
CM-K-13
(сталь с полимерным покрытием)
Габариты (д/ш/в):
- 720x460x905 мм
Колеса Ø 80 мм



CM-K-04
(нержавеющая сталь)
CM-K-14
(сталь с полимерным покрытием)
Габариты (д/ш/в):
- 720x460x905 мм
Колеса Ø 80 мм



CM-K-05
(нержавеющая сталь)
CM-K-15
(сталь с полимерным покрытием)
Габариты (д/ш/в):
- 1040x700x805 мм
Колеса Ø 100 мм



CM-K-06
(нержавеющая сталь)
CM-K-16
(сталь с полимерным покрытием)
Габариты (д/ш/в):
- 1040x700x805 мм
Колеса Ø 100 мм



CM-K-07
(нержавеющая сталь)
CM-K-17
(сталь с полимерным покрытием)
Габариты (д/ш/в):
- 1040x700x905 мм
Колеса Ø 100 мм



CM-K-08
(нержавеющая сталь)
CM-K-18
(сталь с полимерным покрытием)
Габариты (д/ш/в):
- 1040x700x905 мм
Колеса Ø 100 мм

ПТ, ПСК ПОДСТАВКИ МЕДИЦИНСКИЕ



- Изготовлены из высококачественной нержавеющей стали



ПТ-1
Подставка медицинская для тазов
С одним тазом объемом 9 л, основание Ø500 мм
Высота 850 мм
Колеса Ø 50 мм



ПТ-2
Подставка медицинская для тазов
С двумя тазами объемом по 6,5 л, основание Ø500 мм
Высота 850 мм
Колеса Ø 50 мм



ПСК-1
Подставка для стерилизационных коробок
Габариты (д/ш/в):
- 560x540x1140 мм

ПМ, ПИМ ПОДСТАВКИ И ЕМКОСТИ МЕДИЦИНСКИЕ

- Изготовлены из высококачественной нержавеющей стали



ПМ-1
Подставка для мусора
Габариты (д/ш/в):
- 420x440x800 мм
Колеса Ø 50 мм



ПИМ-1
Емкость для использованного материала
Основание Ø440 мм
Высота 850 мм
Колеса Ø 50 мм

ТП-Б, ТП-СК ТЕЛЕЖКИ МЕДИЦИНСКИЕ

- Изготовлены из высококачественной нержавеющей стали



ТП-Б
Для перевозки белья
Габариты (д/ш/в):
- 1000x600x1000 мм
Колеса Ø 150 мм

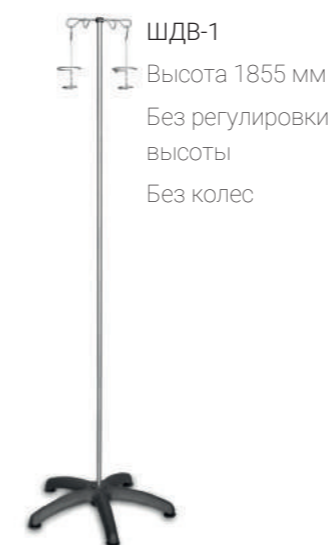


ТП-СК1
Для перевозки стерилизационных коробок
Габариты (д/ш/в):
- 1200x725x1000 мм
Колеса Ø 150 мм

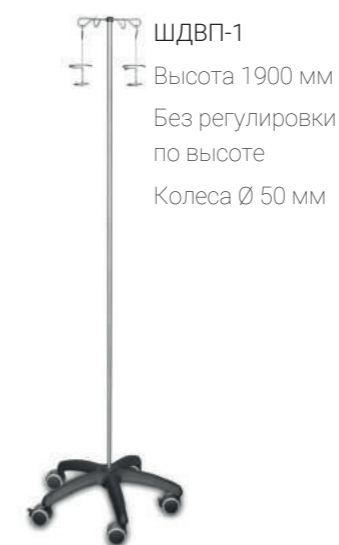
ШДВ, ШДВП ШТАТИВЫ ДЛЯ ДЛИТЕЛЬНЫХ ВЛИВАНИЙ



- Применяются для размещения флаконов и одноразовых систем с лекарственными растворами, используемыми при проведении лечебных процедур в медицинских учреждениях
- Стойки штативов и металлические навесные элементы изготовлены из высококачественной нержавеющей стали
- Сборно-разборная конструкция с легким основанием
- Виброустойчивость и удароустойчивость



ШДВ-1
Высота 1855 мм
Без регулировки высоты
Без колес



ШДВП-1
Высота 1900 мм
Без регулировки по высоте
Колеса Ø 50 мм



ШДВП-3
С регулировкой по высоте 1500...2325 мм при помощи механизма автоматической фиксации
Z-основание
Колеса Ø 80 мм



ШДВ-2
С регулировкой по высоте 1400...2200 мм при помощи винтового механизма фиксации
Без колес



ШДВП-2
С регулировкой по высоте 1430...2230 мм при помощи винтового механизма фиксации
Колеса Ø 50 мм



ШДВП-4
С регулировкой по высоте 1525...2340 мм при помощи механизма автоматической фиксации
Колеса Ø 80 мм



ШМН

ШТАТИВЫ МЕДИЦИНСКИЕ НАСТЕННЫЕ



УЗНАТЬ БОЛЬШЕ



ШМН-1

С регулировкой по высоте 0...500 мм при помощи винтового механизма фиксации

Крепится к стене на 2-х кронштейнах



ШМН-2

С регулировкой по высоте 0...500 мм при помощи винтового механизма фиксации

Крепится на настенную направляющую



ШМН-3

С регулировкой по высоте 0...500 мм при помощи винтового механизма фиксации

Крепится на настенную направляющую



ШМН-4

Без регулировки по высоте

Крепится на двух настенных направляющих

Принадлежности



Полка с двумя ящиками



Полка с ящиком



Полка



Потолочная и настенная направляющие



Емкость поворотная



Держатель полиэтиленовых пакетов



Держатель диспенсеров перчаток и салфеток



Держатель флакона



Зажим для настенной направляющей



Держатель для оборудования



ШМП

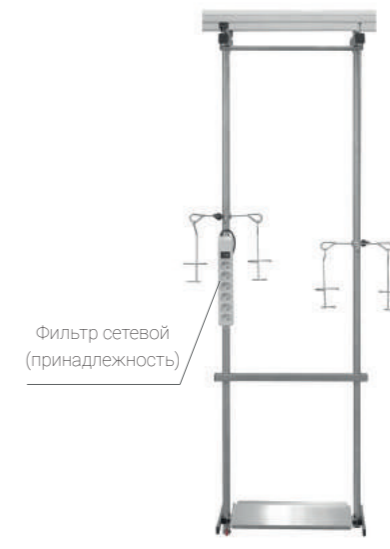
ШТАТИВЫ МЕДИЦИНСКИЕ ПОТОЛОЧНЫЕ



ШМП-6

Без телескопической регулировки высоты

С механическим зажимом и полкой 640x340 мм



ШМП-5

Без телескопической регулировки высоты

С механическим зажимом и полкой 440x340 мм

Фильтр сетевой (принадлежность)



ШМП-4

Без телескопической регулировки высоты

С механическим зажимом



ШМП-3

Без телескопической регулировки высоты

С механическим зажимом



ШМП-1

Съемный, с телескопической регулировкой высоты от пола 1500...2000 мм



ШМ

ШИРМЫ МЕДИЦИНСКИЕ



ШМП-1

Ширма медицинская подвесная потолочная

Предназначена для разделения пространств внутри медицинских учреждений

Высота потолка 2500...3500 мм (исполнения)



Ш-1

Ширма медицинская

С регулируемой опорой и двумя поворотными колесными опорами с тормозом

Полотно изготовлено из плотной ткани с полиуретановым водоотталкивающим покрытием

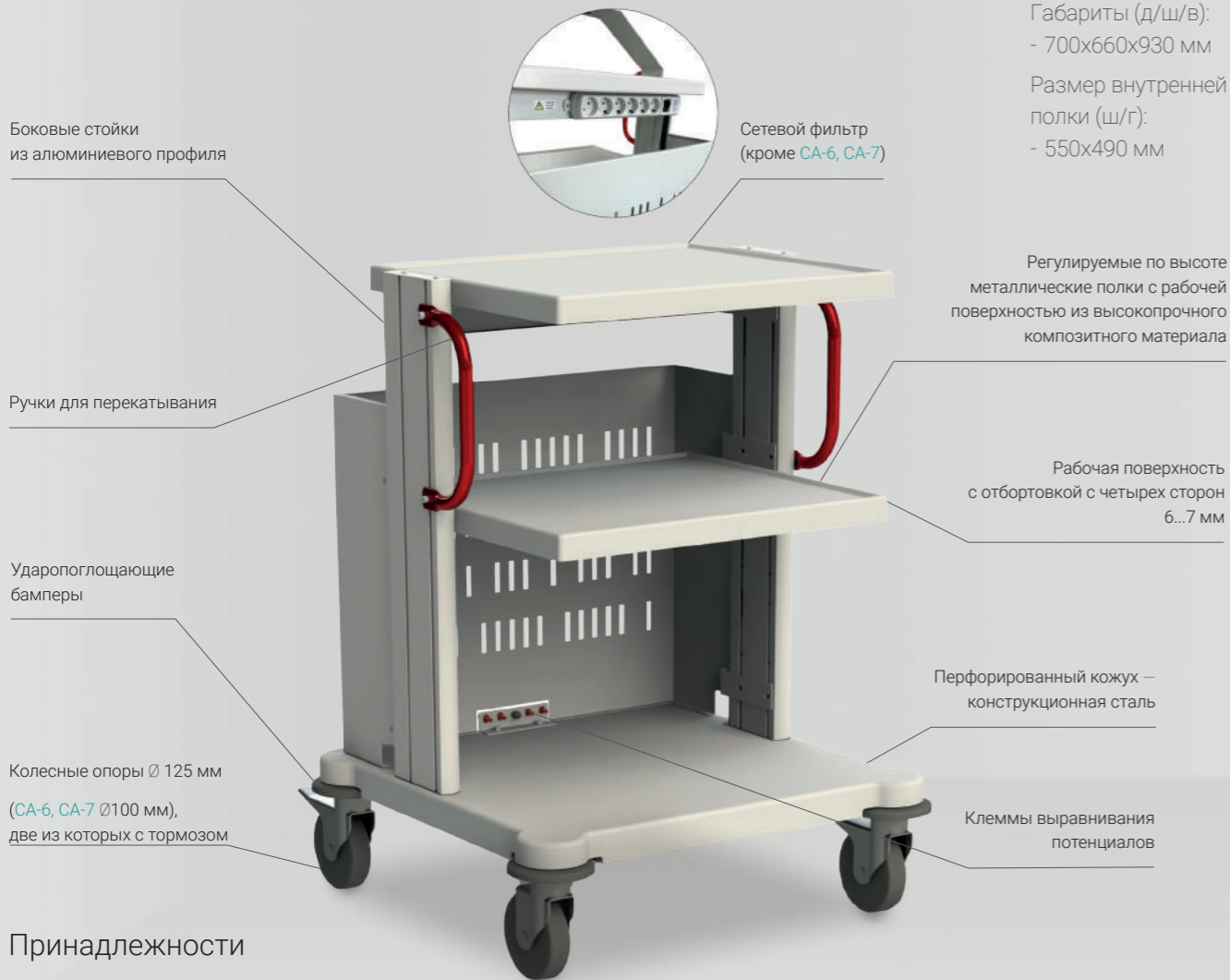
Возможность соединения нескольких ширм в блок

Габариты (д/ш/в):
- 920x500x1760 мм

Масса 5 кг



- Применяются для размещения медицинского диагностического оборудования, приборов, инструментов и другого медицинского инвентаря
- Изготовлены из конструкционной стали и алюминиевого профиля, окрашенных полимерной краской
- Прочная, долговечная конструкция, удобна для проведения санитарной обработки



Боковые стойки из алюминиевого профиля



Сетевой фильтр (кроме CA-6, CA-7)

CA-1

Габариты (д/ш/в):
- 700x660x930 мм
Размер внутренней полки (ш/г):
- 550x490 мм

Регулируемые по высоте металлические полки с рабочей поверхностью из высокопрочного композитного материала

Рабочая поверхность с отбортовкой с четырех сторон 6...7 мм

Ручки для перекачивания

Ударопоглощающие бамперы

Перфорированный кожух — конструкционная сталь

Колесные опоры Ø 125 мм (CA-6, CA-7 Ø100 мм), две из которых с тормозом

Клеммы выравнивания потенциалов

Принадлежности



Держатель эндоскопа



Держатель монитора и стойка инфузионная



Держатель монитора порталный



Ящик выдвижной



Ящик выдвижной



Ящик выдвижной



Полка выдвижная (для клавиатуры)



Держатель видеокамеры

CA-2

Габариты (д/ш/в):
- 700x660x1200 мм
Размер внутренней полки (ш/г):
- 550x490 мм



CA-3

Габариты (д/ш/в):
- 700x660x1470 мм
Размер верхней полки (ш/г):
- 550x300 мм
Размер внутренней полки (ш/г):
- 550x490 мм



CA-4

Габариты (д/ш/в):
- 550x655x910 мм
Размер внутренней полки (ш/г):
- 490x400 мм



CA-5

Габариты (д/ш/в):
- 550x655x1180 мм
Размер внутренней полки (ш/г):
- 490x400 мм



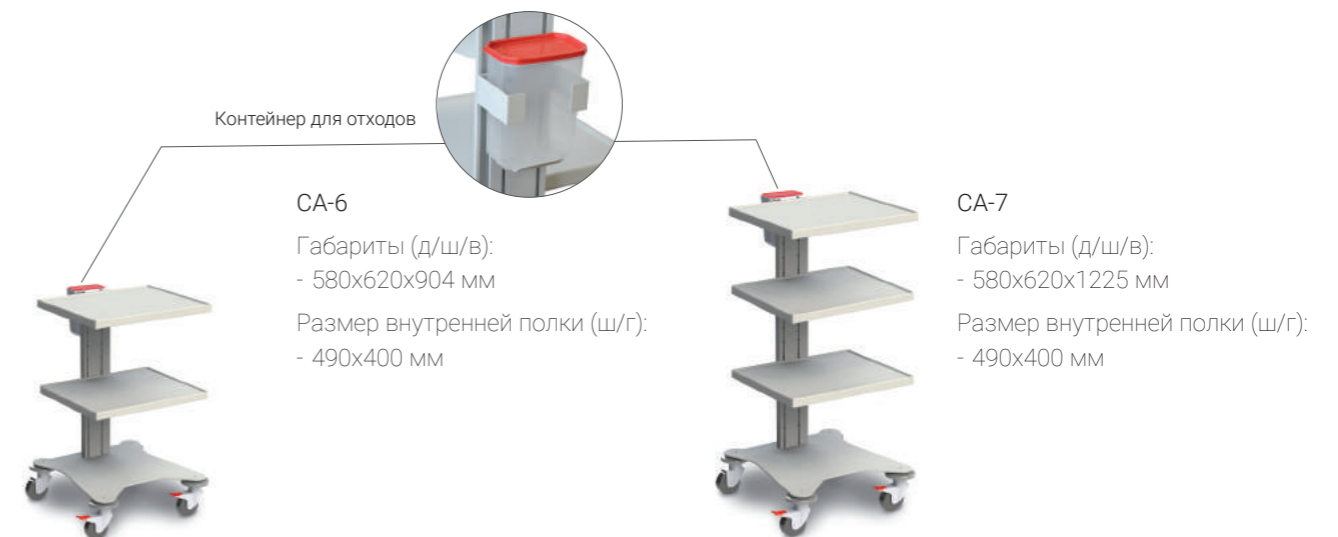
CA-8

Габариты (д/ш/в):
- 1000x660x1200 мм
Размер внутренней полки (ш/г):
- 850x490 мм



CA-9

Габариты (д/ш/в):
- 1000x660x1470 мм
Размер верхней полки (ш/г):
- 850x300 мм
Размер внутренней полки (ш/г):
- 850x490 мм



Контейнер для отходов

CA-6

Габариты (д/ш/в):
- 580x620x904 мм
Размер внутренней полки (ш/г):
- 490x400 мм

CA-7

Габариты (д/ш/в):
- 580x620x1225 мм
Размер внутренней полки (ш/г):
- 490x400 мм



- Предназначены для организации работы медицинского персонала
- Широкий выбор принадлежностей различного назначения
- Маневренность и бесшумность перемещения
- Легкость в уходе и дезинфекции

ТМ-1 (процедурная)

Габариты (д/ш/в):
- 790x665x1540 мм

Состав:

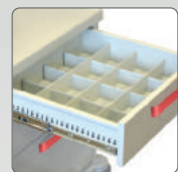
- Раздатчик на консоли
- Держатель для полиэтиленового мешка
- Держатель бутылки и стаканов для воды
- Кассета с таблетницами
- Держатель диспенсеров для перчаток и салфеток
- Контейнер для сбора использованного инструментария
- Ключ к замку



Принадлежности



Держатель для полиэтиленового мешка



Комплект разделительных вставок



Столик приборный поворотный



Контейнер для сбора использованного инструментария



Держатель бутылки и стаканов для воды



Стойка инфузионная (кроме ТМ 1, 2, 8, 9)



Столик откидной



Емкость поворотная



Контейнер для отходов



Держатель для полотенца



Корзина



Держатель эндоскопов (кроме ТМ 1, 2, 8, 9)



ТМ-2 (для интенсивной терапии)

Габариты (д/ш/в):
- 790x665x1540 мм

Состав:

- Раздатчик на консоли
- Держатель для полиэтиленового мешка
- Держатель бутылки и стаканов для воды
- Сетевой фильтр
- Карман для сетевого шнура
- Держатель диспенсеров для перчаток и салфеток
- Контейнер для сбора использованного инструментария
- Консоль реанимационная
- Ключ к замку



ТМ-3 (для обхода)

Габариты (д/ш/в):
- 780x655x890 мм

Состав:

- Держатель для полиэтиленового мешка
- Корзина
- Ключ к замку



ТМ-4 (для гипсования)

Габариты (д/ш/в):
- 780x655x950 мм

Состав:

- Держатель для полиэтиленового мешка
- Контейнер для сбора использованного инструментария
- Контейнер для отходов
- Держатель для полотенца
- Матрас малый
- Ключ к замку



ТМ-5 (для ухода, перевязок и гипсования)

Габариты (д/ш/в):
- 1080x655x950 мм

Состав:

- Держатель для полиэтиленового мешка
- Контейнер для сбора использованного инструментария
- Контейнер для отходов
- Держатель для полотенца
- Матрас большой
- Ключ к замку



ТМ-6 (наркозная)

Габариты (д/ш/в):
- 780x655x890 мм

Состав:

- Контейнер для сбора использованного инструментария
- Контейнер для отходов
- Лист-вкладка нержавеющая
- Емкость для катетеров
- Столик откидной
- Ключ к замку



ТМ-7 (наркозная)

Габариты (д/ш/в):
- 1080x655x890 мм

Состав:

- Контейнер для сбора использованного инструментария
- Контейнер для отходов
- Лист-вкладка нержавеющая
- Емкость для катетеров
- Столик откидной
- Ключ к замку



TM

ТЕЛЕЖКИ МЕДИЦИНСКИЕ ФУНКЦИОНАЛЬНЫЕ



TM-8 (для гинекологического кабинета, инструментальная)

Габариты (д/ш/в):
- 705x665x1310 мм

Состав:

- Емкость поворотная
- Контейнер для сбора использованного инструментария
- Боксы для отходов
- Контейнер для отходов
- Столик приборный поворотный
- Вкладыш из нержавеющей стали
- Стаканчики из нержавеющей стали съемные
- Облучатель медицинский бактерицидный открытого типа
- Ключ к замку



TM-9 (для гинекологического кабинета, приборная)

Габариты (д/ш/в):
- 705x665x1310 мм

Состав:

- Фильтр сетевой
- Карман для сетевого шнура
- Консоль держателя кольпоскопа



TM-10 (для скорой помощи)

Габариты (д/ш/в):
- 780x655x890 мм

Состав:

- Контейнер для отходов
- Столик приборный поворотный
- Консоль реанимационная
- Стойка инфузионная
- Держатель кислородного баллона
- Фильтр сетевой
- Карман для сетевого шнура
- Ключ к замку



TM-11 (эндоскопическая)

Габариты (д/ш/в):
- 780x655x890 мм

Состав:

- Стойка держателя эндоскопов
- Емкость для катетеров
- Держатель для полиэтиленового мешка
- Ключ к замку



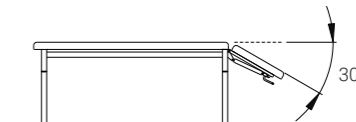
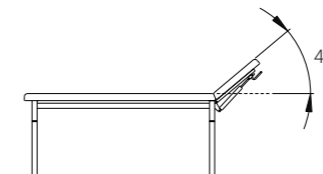
KM

КУШЕТКИ МЕДИЦИНСКИЕ

- Универсальная кушетка для проведения осмотров и манипуляций
- Прочный каркас
- Наличие головной секции с возможностью плавной регулировки вверх и вниз с помощью газовых пружин



Габариты	KM-1	KM-2	KM-3	KM-4
Длина, мм	1950	1950	1950	1950
Ширина, мм	650	650	800	800
Высота, мм	650	830	650	830
Масса, кг	32	34	36	38



Цвета обивки



HM

НЕГАТОСКОПЫ МЕДИЦИНСКИЕ

- Антистатичное антибликовое стекло
- Возможность размещения на столе или крепления на стене
- Независимая плавная регулировка яркости для каждой зоны
- Независимое включение каждой из просмотровых зон
- Низкое энергопотребление



Габариты	HM-1	HM-2	HM-3
Длина, мм	405	765	1125
Ширина, мм	115	115	115
Высота, мм	515	515	515
Масса, кг	8	13	18

Максимальная яркость: (4200±1000) кд/м2
 Размер одной просмотровой зоны: 360x400 мм
 Время запуска: 5 с



УЗНАТЬ БОЛЬШЕ



УЗНАТЬ БОЛЬШЕ

ЦВЕТОВАЯ КАРТА ПРЕДПРИЯТИЯ

ЦВЕТА ОБИВКИ*:



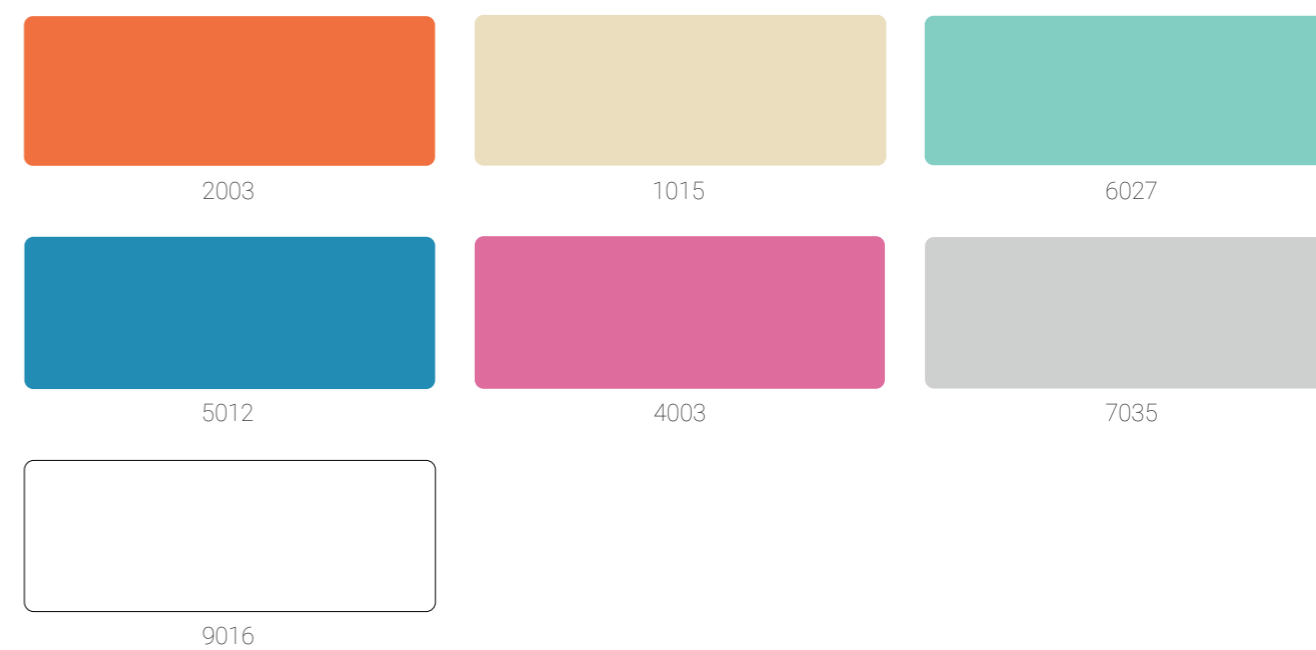
* ВНИМАНИЕ! Реальные цвета могут отличаться: полиграфическая печать или изображение на экране не обеспечивают их точного соответствия

ЦВЕТОВАЯ КАРТА ПРЕДПРИЯТИЯ

ОБИВОЧНЫЕ МАТЕРИАЛЫ (КММ, КММП)*:



ЦВЕТА ПОКРЫТИЙ МЕТАЛЛИЧЕСКИХ ПОВЕРХНОСТЕЙ*:



* ВНИМАНИЕ! Реальные цвета могут отличаться: полиграфическая печать или изображение на экране не обеспечивают их точного соответствия

www.medin.by

Еще больше информации!