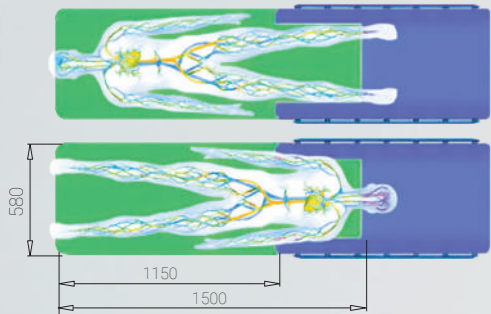




- Рентгенохирургические столы с электромеханической регулировкой
- Двухскоростной режим продольно-поперечных перемещений
- Программируемые положения панели



Рентгенопрозрачная зона (обозначена зеленым цветом)

Антипролежневый матрас из вязкоэластичного материала, с эффектом памяти и антистатическим покрытием

Пульт управления основной

Пульт управления вспомогательный

Джойстик управления



Рентгенопрозрачная панель из карбонового волокна

Универсальные направляющие из нержавеющей стали

Педаль для жесткой фиксации стола на полу

Кнопка аварийного отключения

Сдвоенные колесные опоры Ø 125 мм

Сдвоенные колесные опоры Ø 75 мм

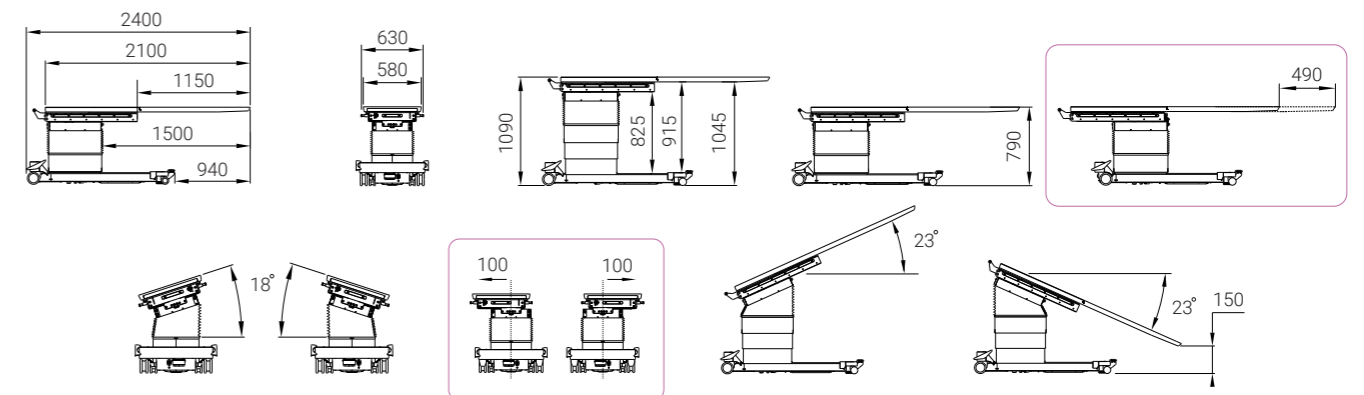
Педаль тормоза колесных опор



Применяется совместно с комплектами КПП:



Функции	МЕДИН-САФИС	МЕДИН-САФИС 02
Высота панели		
Боковые наклоны панели		
Продольные наклоны панели		
Продольный сдвиг панели		НЕТ
Поперечный сдвиг панели		НЕТ
Возврат панели в ZERO POSITION		
Наклоны спинной секции	НЕТ	НЕТ
Перевод стола в зафиксированное положение		



Принадлежности

